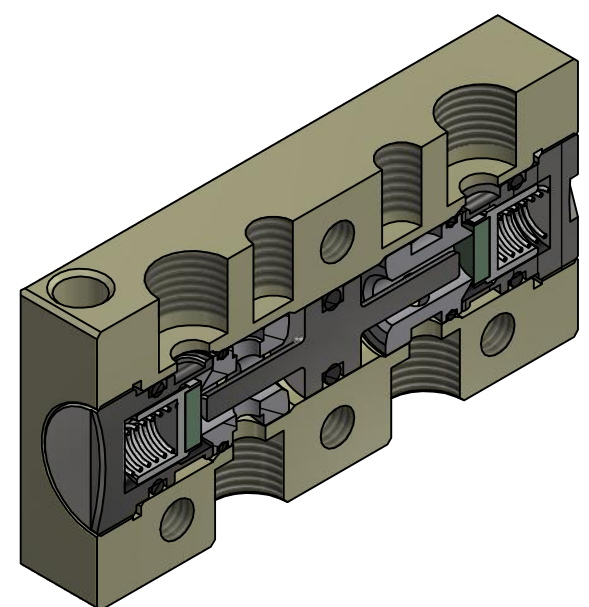


Pressure : 2-10 bar
 Temperature: -10°C a 80°
 Protection class IP 67
 Flow rate , hose Diam 6 : 200 l/min
 Flow rate , hose Diam 8 : 250 l/min
 Flow rate , hose Diam 10 : 340 l/min
 Pressure loss, input/output : 0.5 bar
 Valve switching time : 15 ms
 Weight: 0.1 Kg



Tolleranze per dimensioni lavorate senza indicazioni Tolerances on worked dimensions unless otherwise specified		General dimension / Dimensioni generali				Material Materiale		PROPRIETÀ RISERVATA - il presente disegno è di proprietà della OMIL S.R.L. non potrà essere riprodotto, duplicato o distribuito, in tutto o in parte, senza il consenso scritto della stessa. RESERVED PROPERTIES - this drawing is a property of OMIL S.R.L. (ITALY) and shall not be reproduced, duplicated or distributed, in whole or in part without the written permission of the owner
\perp 0.04 \parallel 0.04 \odot 0.03		Dimension/Quota	<30	30-120	120-400	>400	Heat treatment Trattamento	
Edges / Spigoli	Fillets / Raccordi	Linear/Lineari	±0.15	±0.25	±0.4	±0.6	Raw Grezzo	
0.5X45°	r 2.2	Angular/Angolari	±30'	±20'	±10'	±10'	Quantity Quantità	
Roughness Rugosità		Position/Posizione	Ø0.1	Ø0.2	Ø0.3	Ø0.4	1	
THE ART OF CLAMPING SYSTEMS www.omil.it		Description / Descrizione					Scale Scala	Dwg Size Formato
		VALVOLA DI SICUREZZA					1 : 1	A3
		VMP-04					Date Data	Drawn by Disegnato da
		COD. R00					16/04/2018	Tecnico
							Dwg no. N° Disegno	31878.10