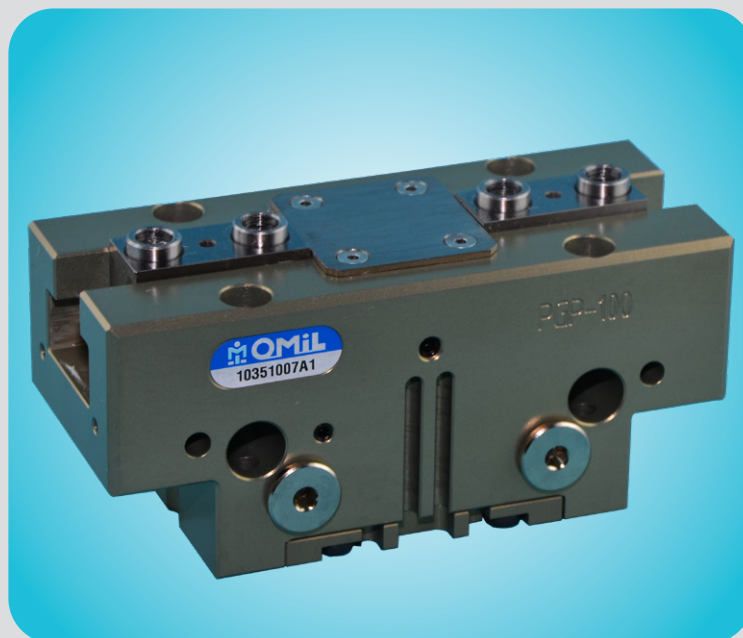


Pinza a 2 griffe parallele, pneumatica - serie PGP **Pince à 2 mors parallèles, pneumatique - Série PGP**



Dati tecnici

- Pressione di esercizio: 2-8 bar
- Precisione di ripetibilità: PGP 40... 160 0,01 mm; PGP 200 0,02 mm; PGP 240... 300 0,05 mm su 100 cicli
- Temperatura di esercizio: da -10°C a 90°C; versione fino a 130°C su richiesta
- Principio di funzionamento: cinematica a cuneo
- Materiale corpo: lega di alluminio ad alta resistenza, anodizzato duro
- Materiale delle parti funzionali: acciaio trattato e rettificato
- Azionamento: pneumatico, con aria compressa filtrata (10 µm): secca, lubrificata o non lubrificata (DIN ISO 8573-1 : 644)
- Manutenzione: nessuna manutenzione richiesta per i primi 1,5 milioni di cicli
- Adatto per presa interna / esterna
- Grado di protezione IP 40 (con parapolvere IP 64)
- Garanzia 24 mesi

Caractéristiques techniques

- Pression de service: 2-8 bar
- Précision de répétabilité: PGP 40... 160 0,01 mm; PGP 200 0,02 mm; PGP 240... 300 0,05 mm on 100 cycle
- Température de service: da -10°C a 90°C; version jusqu'à 130°C on demande
- Principe d'opération: cinématique de coin
- Matière du corps du corps: aluminium haute résistance, anodisé dur
- Matière des pièces fonctionnelles: acier trempé et rectifié
- Fonctionnement, à air comprimé et filtré (10 µm): sec ou lubrifié (DIN ISO 8573-1 : 644)
- Maintenance: à partir de 1,5 millions cycles
- Convient pour une prise intérieure / extérieure
- Degré de protection IP 40 (avec cache anti-poussière IP 64)
- Garantie 24 mois

Pinza a 2 griffe parallele, pneumatica - serie PGP

Pince à 2 mors parallèles, pneumatique - Série PGP

Collegamento diretto senza tubo vedere le pagine seguenti

Raccordement direct sans tuyau, voir les pages suivantes

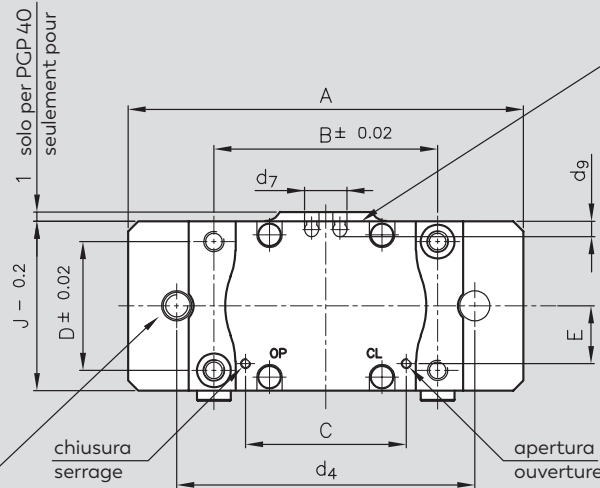
Sostituire le griffe all'interno del disegno

Remplacez les griffes dans le dessin

Sede finecorsa magnetico tipo R626 (OMIL) o BMF 214K-PS (Balluff)

Siège de fin de course magnétique type R626 (OMIL) ou BMF 214K-PS (Balluff)

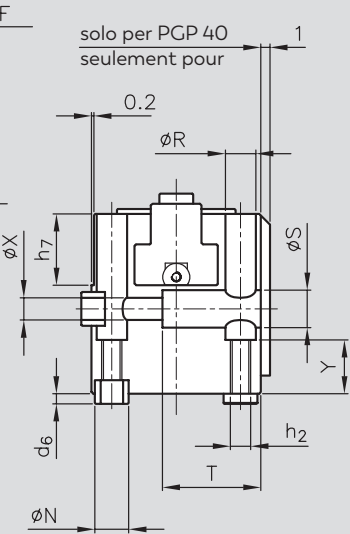
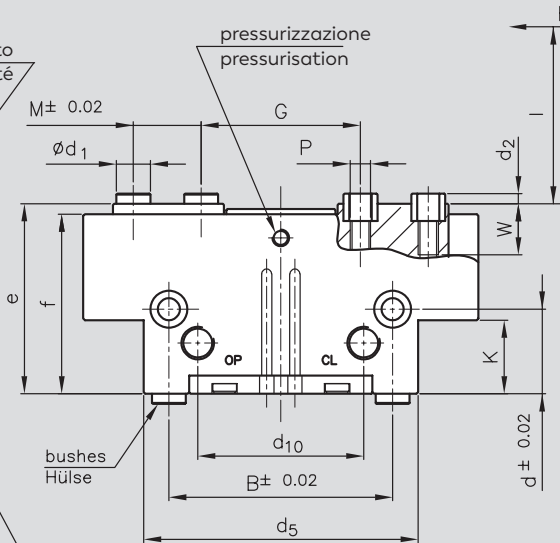
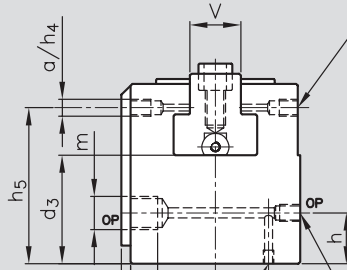
Bush for proximity AA
Bohrung für Näherungsschalter AA



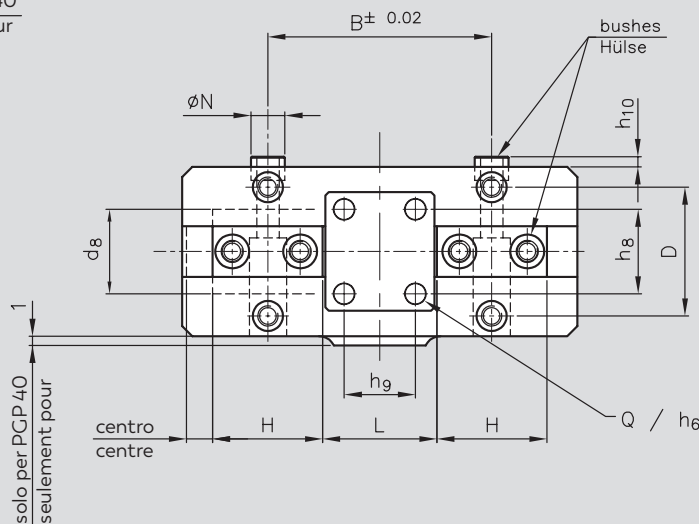
PGP 40 pressurizzazione solo su questo lato
pressurisation uniquement de ce côté

pressurizzazione
pressurisation

solo per PGP 40
seulement pour



solo per PGP 40
seulement pour



Pinza a 2 griffe parallele, pneumatica - serie PGP Pince à 2 mors parallèles, pneumatique - Série PGP

Tipo Type	A	B	C	D	E	G		H		J	L	M	N	P	Q	R	S	T	V	Y	X	
						C1	C2	C1	C2													
PGP 40	40	50	32	20	18	6.8	21.5	/	14.3	/	24	15.5	8	5	M2.5	M2	4.8	4.8	14	7	16	2.5
PGP 50	50	65	35	22.6	22	8.7	25.5	27.5	18.9	20.1	30	18.3	12	6	M3	M2.5	5.8	5.8	18	10	22	3.3
PGP 64	64	76	42	27	27	10	28.5	28.5	20.5	20.5	36	21.5	13	8	M4	M3	7.2	7.2	25	11	23	4.2
PGP 80	80	96	52	37	32	12	37	37	26.1	26.1	42	26.8	16	8	M5	M3	7.4	9	15	13	26	5.1
PGP 100	100	120	66	47.4	38	17	47	47	32.9	32.9	50	33.3	20	10	M6	M3	9	11	28	15	33	6.6
PGP 125	125	151	82	61	45	20	61	61	39	39	60	46	24	12	M6	M3	10.5	13.2	38	18	39	9
PGP 160	160	192	100	75	56	24.5	77	77	50	50	72	59	32	12	M10	M3	10.5	14	41	22	38	9
PGP 200	200	234	130	82	70	39.5	76	76	63	73	100	57	40	14	M12	M3	14	17	23	32	20	10.2
PGP 240	240	270	160	96	80	48	93.5	93.5	68	80	115	73.5	44	16	M12	M3	18	19	65	38	25.5	12.5
PGP 300	300	320	180	106	96	55	125	125	80	92	140	89	46	22	M16	M3	20	25	90	45	32.5	16.2

Tipo Type	K	W	a	d	d ₁	d ₂	d ₃	d ₄	d ₅	d ₆	d ₇	d ₈	d ₉	d ₁₀	e	f	h	h ₁	h ₂
PGP 50	13	8.5	M5	14.5	5	2	18.1	/	42	2.5	9.5	16	3.8	24	31	29	10	6	M4
PGP 64	15	10	M5	17.5	6	2.5	22.5	56	52	2.5	11	18	4.3	31	39	37	10	6	M5
PGP 80	20	10	M5	20	8	2.5	30	69	63	2.5	12	21	4.2	40	49	47	12	6	M5
PGP 100	24	14	M5	25	10	3	32	88	81	3	14	24.5	4.7	49	55	53	15	7	M6
PGP 125	26	16	M5	30	10	3	37.6	111	100	3	14	32	4.3	63	63	61	15	7	M8
PGP 160	32	17	M5	28	14	4	44	144	125	3	16	40	5.2	74	77	74	18	7	M8
PGP 200	38	17	M5	34	16	4	50.7	176	154	4	14	48	8.3	82	91	88.7	22	7	M10
PGP 240	44	21	M5	39	16	4	61	200	186	4	16	56	8.6	96	107	104.7	25.3	8	M10
PGP 300	51	28	M5	45	22	6	71	242	210	6	15	70	7	106	122	119.7	30	12	M16

Tipo Type	h ₃	h ₄	h ₅	h ₆	h ₇	h ₈	h ₉	h ₁₀	l	m	n	q	u	AA	Corsa per griffa (mm)		
															vers. 1	vers. 2	
															Course par mors (mm)		
															vers. 1	vers. 2	
PGP 40	40	3.5	4	18.6	4.5	8.3	14	8	3.2	20	M3	M2	4	M3	/	2.5	/
PGP 50	50	4	5	25.5	5	11	18	11	2.5	20	M5	M3	6	M5	/	4	2
PGP 64	64	4	6	33	5	14	16	12	2.5	20	M5	M3	6	M5	M5	6	3
PGP 80	80	4	6	39.5	5	19	19	14	2.5	25	M5	M3	6	M5	M8	8	4
PGP 100	100	4	6	46	6	21	25	21	3	30	1/8	M3	6	M5	M8	10	5
PGP 125	125	5.5	6	53	6	23	24	30	3.1	30	1/8	M5	6	M5	M8	13	6
PGP 160	160	5.5	6	61	8	28	38	44	3.1	35	1/8	M5	6	M5	M8	16	8
PGP 200	200	6	6	68	8	29	42	42	4	40	1/8	M5	6	M5	M8	25	14
PGP 240	240	6	6	81.5	8	41	69	53	4	40	1/8	M5	6	M5	M8	30	17
PGP 300	300	6	6	95.7	8	41	67	72	6	50	1/4	M5	6	M5	M8	35	20

Pinza a 2 griffe parallele, pneumatica - serie PGP Pince à 2 mors parallèles, pneumatique - Série PGP

Tipo	Forza di presa a 6 bar (N)		Consumo aria per doppia corsa (cm ³)	Massa pinza (kg)	Massa del pezzo trasportato raccomandato (Kg)		Tempo approssimativo (s)		Max lunghezza griffa versione		Max massa della griffa
	vers. 1	vers. 2			vers. 1	vers. 2	apertura	chiusura	C1	C2	
Type	Force de serrage à 6 bar (N)		Consommation d'air pour double course (cm ³)	Masse en (kg)	Masse de la pièce transportée recommandée (Kg)		Temps approximatifs (s)		Longueur max mors version		Masse max mors
	vers. 1	vers. 2			vers. 1	vers. 2	ouverture	serrage	C1	C2	
PGP 40	150	/	3	0.08	0.75	/	0.02	0.02	58	/	0.1
PGP 50	180	320	6.3	0.17	0.8	1.6	0.02	0.02	72	68	0.18
PGP 64	280	450	10	0.28	1.4	2.7	0.03	0.03	90	85	0.35
PGP 80	485	850	25	0.5	2.4	4.2	0.04	0.04	110	105	0.6
PGP 100	770	1430	47	0.81	3.8	7.1	0.07	0.07	145	135	1.1
PGP 125	1240	2520	93	1.35	6.2	12.6	0.1	0.1	180	170	2.1
PGP 160	2300	4100	210	2.6	11.5	20.5	0.15	0.15	220	210	3.5
PGP 200	3340	5600	470	5.4	16.7	28	0.35	0.35	280	240	6.5
PGP 240	4700	8270	715	8.5	23.5	41.3	0.45	0.45	320	280	8.5
PGP 300	6140	10750	1060	13.9	30.7	53.7	0.5	0.5	350	300	11.5

Minima pressione operativa 2 bar, massima 8 bar.
 Pression de service minimal 2 bar, maximum 8 bar.

I tempi di chiusura e apertura sono puramente i tempi in cui le griffe di base sono in movimento. I tempi di commutazione delle valvole, i tempi di riempimento dei tubi flessibili, i tempi di reazione PLC / CNC, i tempi di commutazione dei sensori non sono inclusi nei tempi di cui sopra e devono essere presi in considerazione nella determinazione del tempo ciclo.

Les temps de serrage et d'ouverture sont uniquement les temps pendant lesquels les mors de base sont en mouvement. Les temps de commutation des vannes, les temps de remplissage des flexibles, les temps de réaction PLC / CNC, les temps de commutation des capteurs ne sont pas inclus dans les temps ci-dessus et doivent être pris en compte lors de la détermination du temps de cycle.

Peso trasportabile calcolato con coefficiente di attrito $\mu = 0.1$ e fattore di sicurezza = 2 contro lo slittamento del pezzo durante l'accelerazione per gravità g . Con presa sagomata la massa può essere maggiore. La forza di presa è la somma aritmetica delle singole forze delle griffe a una distanza di "l" mm a 6 bar. Peso griffa in kg.

Masse transportable calculé avec coefficient de friction $\mu = 0,1$ et coefficient de sécurité = 2 contre le glissement de la pièce lors de l'accélération par gravité g . Avec une poignée profilée, la masse peut être plus grande. La force de serrage est la somme arithmétique des forces individuelles des mors à une distance de "l" mm à 6 bar. Masse des mors en kg.

Pinza a 2 griffe parallele, pneumatica - serie PGP **Pince à 2 mors parallèles, pneumatique - Série PGP**

Esempio di ordine / Exemple de commande

		VERSION		
Tipo	Versione 1 o 2	Intensificatore forza indicare TDM	Dispositivo mantenimento forza di presa, indicare MC o MA	Kit settabile per proximity
Type	Version 1 o 2	Intensificateur de force indiquer TDM	Dispositif de maintien de la force de serrage, indiquer MC o MA	Kit configurable pour la proximité
PGP 80	C1	TDM	MC	B8

ACCESSORI / ACCESSOIRES

- Griffe superiori fresabili / Pincés supérieures fraisables – Versione / Version GS
- Sistema cambio rapido griffe/ Système de mors à changement rapide – Versione / Version TY
- Griffa intermedia universale/ Mors intermédiaire universel – Versione / Version JUS

VERSIONI / VERSION

- Versione precisa/ Version précise – Versione / Version HP +/-0.025
- Fino a / jusqu'à 130°C – Versione / Version HT
- Anticorrosione/ Anticorrosion – Versione / Version AC
- Intensificatore forza/ Intensificateur de force – Versione / Version TDM
- Parapolvere/ Housse de protection – Versione / Version DP
- Versione standard / Version standard – sans code

VERSIONI SPECIALI / VERSION SPECIALS

- Versione "Z" con "G" +/-0.015 rispetto al centro di bloccaggio / Version "Z" avec "G" +/-0.015 par rapport au centre de serrage
- Versione "HIP" Rating IP65 con pressurizzazione / Version "HIP" Rating IP65 avec pressurisation
- Versione "TS" cava a T per Sensore di posizionamento magnetico Sick MPS / Version "TS" carrière à T pour capteur de positionnement magnétique Sick MPS

Pinza a 2 griffe parallele, pneumatica - serie PGP Pince à 2 mors parallèles, pneumatique - Série PGP

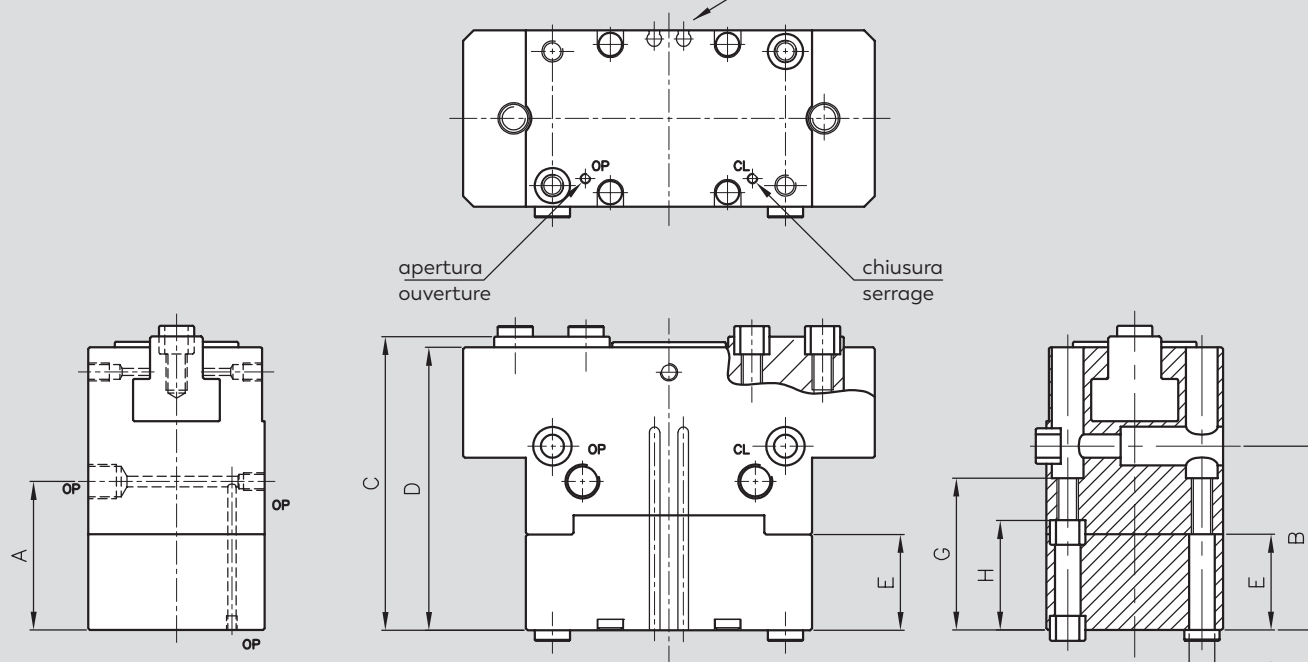
Dispositivo mantenimento forza di presa - Codice MC (adatto per presa sul diametro esterno) MA (adatto per presa sul diametro interno)

Dispositif de sécurité du maintien de la force de prehension - Code MC (convient pour la préhension sur le diamètre extérieur) MA (convient pour la préhension sur le diamètre intérieur)

PGP MC
PGP MA

Sede finecorsa magnetico
tipo R626 (OMIL) o
BMF 214K-PS (Balluff)

Siège de fin de course magnétique
type R626 (OMIL) ou
BMF 214K-PS (Balluff)



Il dispositivo meccanico di mantenimento della forza di presa garantisce una forza di presa minima anche in caso di caduta di pressione. Agisce come forza di chiusura nella versione MC e come forza di apertura nella versione MA. Inoltre, il dispositivo di mantenimento della forza di presa può essere utilizzato anche per aumentare la forza di presa o per presa a semplice effetto.

Le dispositif de sécurité du maintien de la force de serrage garantit une force de serrage minimale même en cas de chute de pression. Il agit comme force de serrage dans la version MC et comme force d'ouverture dans la version MA. De plus, le dispositif du maintien de la force de serrage peut également être utilisé pour augmenter la force de serrage ou pour le serrage à simple effet.

Tipo / Type	A	B	C	D	E	G	H	J
PGP 40	17	20	33.7	32.3	9	25	11.4	3.2
PGP 50	26	30.5	47	45	16	38	18.9	4.3
PGP 64	28	35.5	57	55	18	41	20.9	5.3
PGP 80	30	38	67	65	18	44	20.9	5.5
PGP 100	41	51	81	79	26	59	29.9	6.5
PGP 125	45	60	93	91	30	69	33.9	8.5
PGP 160	58	68	117	114	40	78	43.9	8.5
PGP 200	72	84	141	138.7	50	70	54.9	10.5
PGP 240	81.8	95.5	163.5	161.2	56.5	82	61.4	10.5
PGP 300	80	95	172	170	50	82.5	57.9	16.5

Tipo	Aria consumata per doppia corsa (cm ³)	Massa del pezzo trasportato raccomandato (Kg)		Massa pinza (kg)	Tempo approssimativo (s) versione MC		Tempo approssimativo (s) versione MA		Max lunghezza griffa - versione		Max massa della griffa
		vers. 1	vers. 2		apertura	chiusura	apertura	chiusura	C1	C2	
Type	Consumation air por double course (cm ³)	Masse de la pièce à usiner recommandée (Kg)		Masse Pince (Kg)	Temps approximatifs (s) version MC		Temps approximatifs (s) version MA		Longueur max mors - version		Masse max mors
		vers. 1	vers. 2		ouverture	serrage	ouverture	serrage	C1	C2	
PGP 40	6.6	0.75	/	0.1	0.03	0.02	0.02	0.03	54	/	0.1
PGP 50	15.2	0.8	1.6	0.21	0.03	0.02	0.02	0.03	68	64	0.18
PGP 64	28	1.4	2.7	0.37	0.04	0.02	0.02	0.04	85	80	0.35
PGP 80	52	2.4	4.2	0.60	0.05	0.03	0.03	0.05	105	100	0.6
PGP 100	97	3.8	7.1	1	0.09	0.05	0.05	0.09	135	125	1.1
PGP 125	182	6.2	12.6	1.85	0.12	0.08	0.08	0.12	170	160	2.1
PGP 160	370	11.5	20.5	3.3	0.25	0.12	0.12	0.25	210	200	3.5
PGP 200	780	16.7	28	7.5	0.6	0.3	0.3	0.6	240	200	6.5
PGP 240	1140	23.5	41.3	12	0.65	0.35	0.35	0.65	280	240	8.5
PGP 300	1620	30.7	53.7	17.2	0.7	0.4	0.4	0.7	300	250	11.5

Tipo	Forza di serraggio solo con molla (N) con elasticità fissa				Forza di serraggio a 6 bars con molla (N)		Forza di serraggio a 6 bars con molla (N)	
	versione MA		versione MC		chiusura	apertura	chiusura	apertura
Type	Force de serrage avec ressort (N) à élasticité fixe				Force de serrage à 6 bars avec ressort (N)		Force de serrage à 6 bars avec ressort (N)	
	version MA		version MC		serrage	ouverture	serrage	ouverture
	min	max	min	max				
PGP 40	50	/	40	/	205	/	190	/
PGP 50	45	95	45	95	230	435	225	415
PGP 64	90	190	90	190	390	775	370	730
PGP 80	155	320	155	320	690	1270	640	1170
PGP 100	240	500	240	500	1075	2060	1010	1930
PGP 125	390	800	390	800	1720	3500	1630	3320
PGP 160	570	1220	570	1220	3000	5580	2870	5320
PGP 200	910	1600	900	1600	4410	7530	4240	7200
PGP 240	1100	1840	1100	1840	6040	10480	5800	10110
PGP 300	1400	2200	1400	2200	7800	13450	7540	12950

Minima pressione operativa 4 bar, massima 6.5 bar / Pression de service minimale 4 bar, maximum 6.5 bar.

I tempi di chiusura e apertura sono puramente i tempi in cui le griffe di base sono in movimento. I tempi di commutazione delle valvole, i tempi di riempimento dei tubi flessibili, i tempi di reazione PLC / CNC, i tempi di commutazione dei sensori non sono inclusi nei tempi di cui sopra e devono essere presi in considerazione nella determinazione del tempo ciclo.

Les temps de serrage et d'ouverture sont uniquement les temps pendant lesquels les mors de base sont en mouvement. Les temps de commutation des vannes, les temps de remplissage des flexibles, les temps de réaction PLC / CNC, les temps de commutation des capteurs ne sont pas inclus dans les temps ci-dessus et doivent être pris en compte lors de la détermination du temps de cycle.

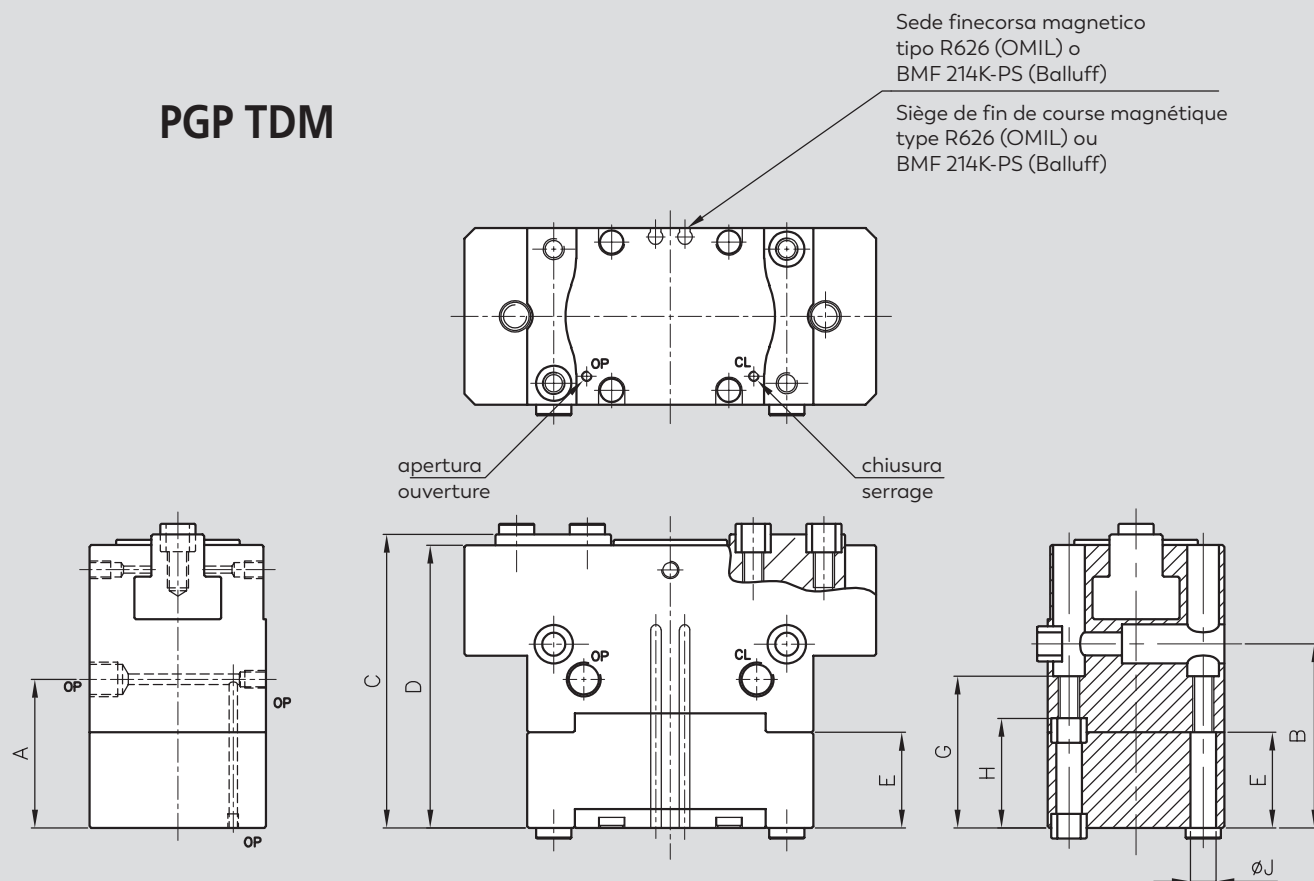
Peso trasportabile calcolato con coefficiente di attrito $\mu = 0.1$ e fattore di sicurezza = 2 contro lo slittamento del pezzo durante l'accelerazione per gravità g . Con presa sagomata la massa può essere maggiore. La forza di presa è la somma aritmetica delle singole forze delle griffe a una distanza di "l" mm a 6 bar. Peso griffa in kg.

Masse transportable calculé avec coefficient de friction $\mu = 0,1$ et coefficient de sécurité = 2 contre le glissement de la pièce lors de l'accélération par gravité g . Avec une poignée profilée, la masse peut être plus grande. La force de serrage est la somme arithmétique des forces individuelles des mors à une distance de "l" mm à 6 bar. Masse des mors en kg.

Pinza a 2 griffe parallele, pneumatica - serie PGP Pince à 2 mors parallèles, pneumatique - Série PGP

Versione con intensificatore della forza - TDM
Version avec intensificateur de force - TDM

PGP TDM



Il cilindro TDM aumenta le forze di presa in apertura e chiusura. Un secondo pistone, collegato in serie, aumenta la forza sul sistema a piani inclinati. La visualizzazione della forza completa indicata nella tabella dati a volte viene raggiunta solo dopo poche centinaia di cicli di presa.

Le vérin TDM augmente les forces de préhension d'ouverture et de serrage. Un deuxième piston, connecté en série, augmente la force sur le système à plan incliné. L'affichage de la force totale indiquée dans le tableau de données n'est parfois atteint qu'après quelques centaines de cycles de préhension.

2-finger parallel gripper, pneumatic - series PGP 2-Finger-Parallelgreifer, pneumatisch - Typ PGP

**Versione con intensificatore della forza - TDM
Version avec intensificateur de force - TDM**

Tipo / Type	A	B	C	D	E	G	H	J
PGP 40	20.8	23.8	37.5	36.1	12.8	28.8	15.2	3.3
PGP 50	25.3	29.8	46.3	44.3	15.3	37.3	18.2	4.3
PGP 64	29	36.5	58	56	19	42	21.9	5.3
PGP 80	34.5	42.5	71.5	69.5	22.5	48.5	25.4	5.5
PGP 100	41.5	51.5	81.5	79.5	26.5	59.5	29.4	6.5
PGP 125	47.5	62.5	95.5	93.5	32.5	71.5	36.4	8.5
PGP 160	55.5	65.5	114.5	111.5	37.5	75.5	41.4	8.5
PGP 200	67	79	136	133.7	45	65	49.9	10.5

Tipo	Forza di presa a 6 bar (N)		Consumo aria per doppia corsa (cm ³)	Massa pinza (kg)	Max lunghezza griffa versione		Max massa della griffa
	vers. 1	vers. 2			C1	C2	
Type	Force de serrage à 6 bar (N)		Consommation air por double course (cm ³)	Masse Pince (Kg)	Longueur max mors Version		Masse max mors
	vers. 1	vers. 2			C1	C2	
PGP 40	270	/	5.8	0.11	50	/	0.1
PGP 50	315	560	12	0.21	64	50	0.18
PGP 64	500	970	19	0.35	80	64	0.35
PGP 80	860	1510	47.8	0.65	100	80	0.6
PGP 100	1370	2520	90	1.05	125	100	1.1
PGP 125	2210	4500	180	1.85	160	125	2.1
PGP 160	4100	7180	395	3.4	160	125	3.5
PGP 200	5820	9580	895	6.7	200	160	6.5

Minima pressione operativa 2.5 bar, massima 6 bar / Pression de service minimale 2,5 bar, maximum 6 bar

I tempi di chiusura e apertura sono puramente i tempi in cui le griffe di base sono in movimento. I tempi di commutazione delle valvole, i tempi di riempimento dei tubi flessibili, i tempi di reazione PLC / CNC, i tempi di commutazione dei sensori non sono inclusi nei tempi di cui sopra e devono essere presi in considerazione nella determinazione del tempo ciclo.

Les temps de serrage et d'ouverture sont uniquement les temps pendant lesquels les mors de base sont en mouvement. Les temps de commutation des vannes, les temps de remplissage des flexibles, les temps de réaction PLC / CNC, les temps de commutation des capteurs ne sont pas inclus dans les temps ci-dessus et doivent être pris en compte lors de la détermination du temps de cycle.

Peso trasportabile calcolato con coefficiente di attrito $\mu = 0.1$ e fattore di sicurezza = 2 contro lo slittamento del pezzo durante l'accelerazione per gravità g . Con presa sagomata la massa può essere maggiore. La forza di presa è la somma aritmetica delle singole forze delle griffe a una distanza di "l" mm a 6 bar. Peso griffa in kg.

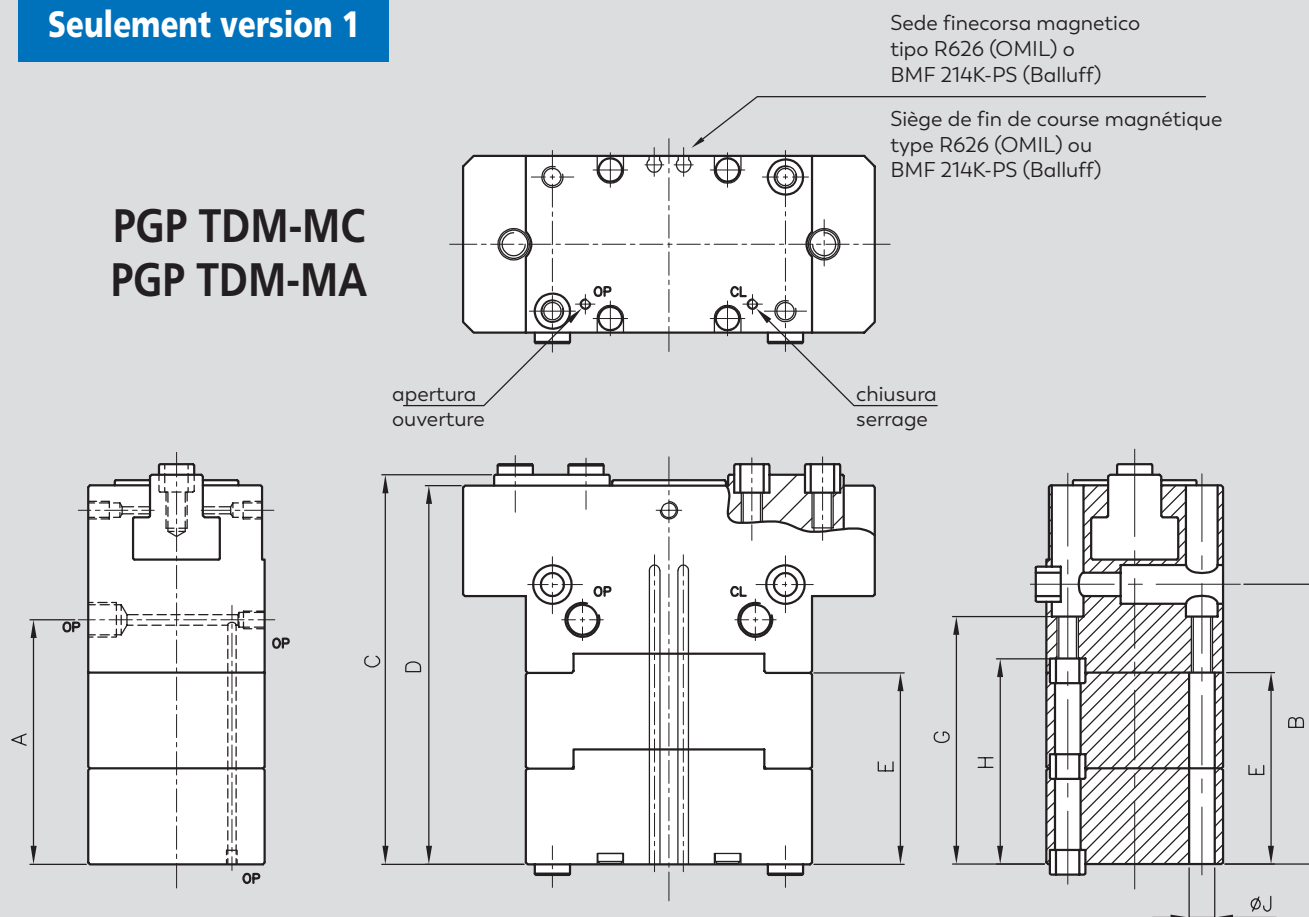
Masse transportable calculé avec coefficient de friction $\mu = 0,1$ et coefficient de sécurité = 2 contre le glissement de la pièce lors de l'accélération par gravité g . Avec une poignée profilée, la masse peut être plus grande. La force de serrage est la somme arithmétique des forces individuelles des mors à une distance de "l" mm à 6 bar. Masse des mors en kg.

Pinza a 2 griffe parallele, pneumatica - serie PGP Pince à 2 mors parallèles, pneumatique - Série PGP

Sistema di mantenimento della forza di chiusura con intensificatore della forza - Versione TDM-MC (closing) oppure TDM-MA (opening)
Système de maintien de la force de serrage avec intensificateur de force - Version TDM-MC (serrage) ou TDM-MA (ouverture)

Solo versione 1
Seulement version 1

PGP TDM-MC
PGP TDM-MA



Il cilindro TDM aumenta le forze di presa in apertura e chiusura. Un secondo pistone, collegato in serie, aumenta la forza sul sistema a piani inclinati. La visualizzazione della forza completa indicata nella tabella dati a volte viene raggiunta solo dopo poche centinaia di cicli di presa. Si prega di considerare che le pinze sono anche dotate di un dispositivo di mantenimento della forza di presa (MC / MA).

Le vérin TDM augmente les forces de préhension d'ouverture et de serrage. Un deuxième piston, connecté en série, augmente la force sur le système à plan incliné. L'affichage de la force totale indiquée dans le tableau de données n'est parfois atteint qu'après quelques centaines de cycles de préhension.

Pinza a 2 griffe parallele, pneumatica - serie PGP Pince à 2 mors parallèles, pneumatique - Série PGP

Tipo / Type	A	B	C	D	E	G	H	J
PGP 40	29.8	32.8	46.5	45.1	21.8	37.8	24.2	3.3
PGP 50	41.3	45.8	61.3	60.3	31.3	53.3	34.2	4.3
PGP 64	47	54.5	75	74	37	60	39.9	5.3
PGP 80	52.5	60.5	89.5	87.5	40.5	66.5	43.4	5.5
PGP 100	67.5	77.5	107.5	105.5	52.5	85.5	55.4	6.5
PGP 125	77.5	92.5	124.5	123.5	62.5	101.5	66.4	8.5
PGP 160	94.5	104.5	154.5	151.5	77.5	115.5	81.4	8.5
PGP 200	117	129	183.7	183.7	95	105.5	99.9	10.5

Tipo	Aria consumata per doppia corsa (cm ³)	Massa pinza (kg)	Max lunghezza griffa C1	Max massa della griffa
Type	Consommation air por double course (cm ³)	Masse Pince (Kg)	Longueur max mors C1	Masse Max mors
PGP 40	9.4	0.13	50	0.1
PGP 50	18.8	0.26	50	0.18
PGP 64	38.8	0.43	64	0.35
PGP 80	77.5	0.75	80	0.6
PGP 100	140	1.3	100	1.1
PGP 125	272	2.3	125	2.1
PGP 160	575	4.4	125	3.5
PGP 200	1230	9	160	6.5

Tipo	Forza di serraggio solo con molla (N) con elasticità fissa versione MA min versione MC max		Forza di serraggio a 6 bars con molla (N) versione MA (min) versione 1	Forza di serraggio a 6 bars con molla (N) versione MC (min) versione 1
Type	Force de serrage avec ressort (N) à élasticité fixe version MA min version MC max		Force de serrage à 6 bars avec ressort (N) version MA (min) version 1	Force de serrage à 6 bars avec ressort (N) version MC (min) version 1
PGP 40	50	40	325	310
PGP 50	45	45	370	360
PGP 64	90	90	625	590
PGP 80	155	155	1100	1015
PGP 100	240	240	1720	1610
PGP 125	390	390	2750	2600
PGP 160	570	570	4900	4670
PGP 200	910	910	6420	6730

Minima pressione operativa 2.5 bar, massima 6 bar / Pression de service minimale 2.5 bar, maximum 6 bar

I tempi di chiusura e apertura sono puramente i tempi in cui le griffe di base sono in movimento. I tempi di commutazione delle valvole, i tempi di riempimento dei tubi flessibili, i tempi di reazione PLC / CNC, i tempi di commutazione dei sensori non sono inclusi nei tempi di cui sopra e devono essere presi in considerazione nella determinazione del tempo ciclo

Les temps de serrage et d'ouverture sont uniquement les temps pendant lesquels les mors de base sont en mouvement. Les temps de commutation des vannes, les temps de remplissage des flexibles, les temps de réaction PLC / CNC, les temps de commutation des capteurs ne sont pas inclus dans les temps ci-dessus et doivent être pris en compte lors de la détermination du temps de cycle.

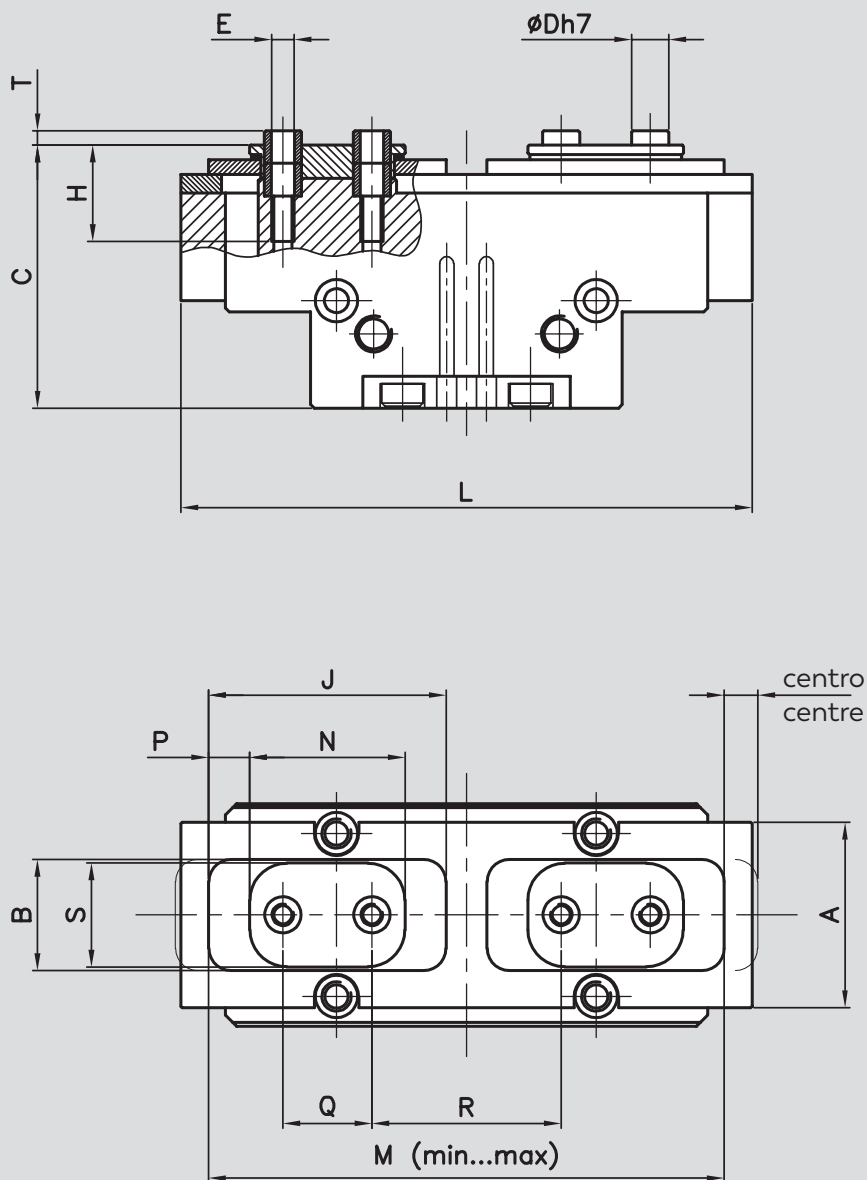
Peso trasportabile calcolato con coefficiente di attrito $\mu = 0.1$ e fattore di sicurezza = 2 contro lo slittamento del pezzo durante l'accelerazione per gravità g. Con presa sagomata la massa può essere maggiore. La forza di presa è la somma aritmetica delle singole forze delle griffe a una distanza di "l" mm a 6 bar. Peso griffa in kg.

Masse transportable calculé avec coefficient de friction $\mu = 0,1$ et coefficient de sécurité = 2 contre le glissement de la pièce lors de l'accélération par gravité g. Avec une poignée profilée, la masse peut être plus grande. La force de serrage est la somme arithmétique des forces individuelles des mors à une distance de "l" mm à 6 bar. Masse des mors en kg.

Pinza a 2 griffe parallele, pneumatica - serie PGP Pince à 2 mors parallèles, pneumatique - Série PGP

Parapolvere - Versione DP Housse de protection - Version DP

Rating IP 64 (controllare ogni 1.000.000 cicli) - (vérifier tous les 1000000 cycles)



Pinza a 2 griffe parallele, pneumatica - serie PGP Pince à 2 mors parallèles, pneumatique - Série PGP

Tipo	C				Massa pinza (kg) Masse Pince(kg)				M	
	standard	MC/MA	TDM	TDM-MC	standard	MC/MA	TDM	TDM-MC	C1	C2
PGP 40	28.7	37.7	41.5	50.5	0.1	0.12	0.13	0.15	54...58	/
PGP 50	35.5	51.5	50.8	66.8	0.2	0.24	0.24	0.29	69.5...77.5	71.5...75.5
PGP 64	44.5	62.5	63.5	81.5	0.35	0.44	0.42	0.5	79.5...91.5	79.5...85.5
PGP 80	54.5	72.5	77	95	0.6	0.7	0.75	0.85	100.5...116.5	100.5...108.5
PGP 100	61.5	87.5	88	114	1	1.18	1.24	1.49	126...146	126...136
PGP 125	69.5	99.5	102	132	1.55	2.05	2.05	2.5	155...181	155...167
PGP 160	85.5	125.5	123	163	3	3.7	3.8	4.8	197...229	197...213
PGP 200	99.5	149.5	144.5	194.5	6	8.1	7.3	9.6	237...287	237...265
PGP 240	115.5	172	/	/	11.4	14.4	/	/	280...340	280...314
PGP 300	135.5	185.5	/	/	17.6	21.3	/	/	324...394	324...364

Type	A	B	D	E	H	J	L	N	P	Q	R		S	T	Corsa per griffa (mm)	
											C1	C2			vers. 1	vers.2
Typ																
PGP 40	22	13	4	M2.5	10	24	60	18	3	8	21	21	12	1.9	2.5	/
PGP 50	25.5	15	5	M3	13	32	77	21	5.5	12	25.5	27.5	14	1.9	4	2
PGP 64	29	17	6	M4	15.5	38	88	24	7	13	28.5	28.5	15	2.4	6	3
PGP 80	33	21	8	M5	15.5	47.4	108	30	8.7	16	37	37	20	2.4	8	4
PGP 100	40	26	10	M6	20.5	59	137	37	11	20	47	47	23.5	3.4	10	5
PGP 125	47	28	10	M6	20.5	70.4	166	43	13.7	24	61	61	22	3.4	13	6
PGP 160	55	35	14	M10	25.5	88	206	54	17	32	77	77	32	4.4	16	8
PGP 200	76	42	16	M12	25.5	117	248	66	27.5	40	76	76	34	4.4	25	14
PGP 240	84	46	16	M12	29.5	137.8	288	72	35	44	93.5	93.5	44	4.4	30	17
PGP 300	90	55	22	M16	41.5	157	334	81	36.6	46	125	125	51	5.8	35	20

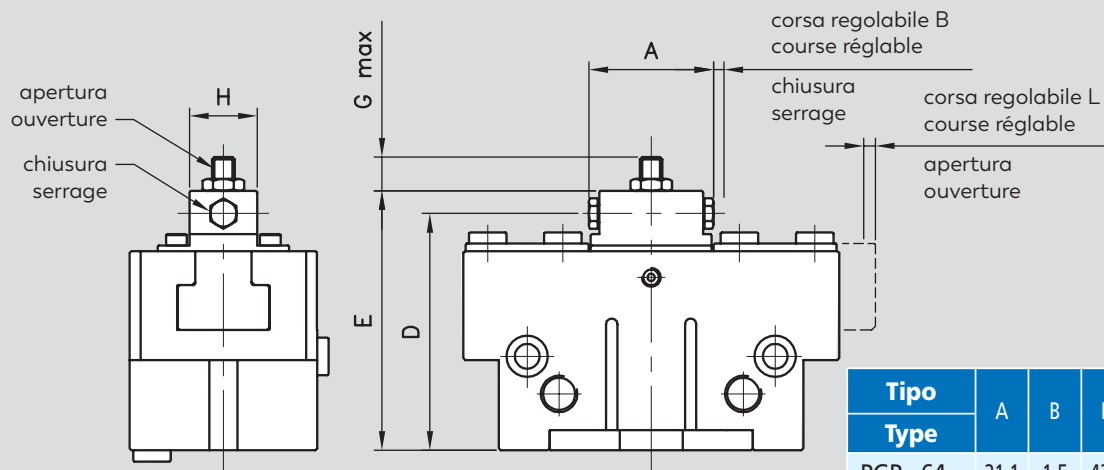
L'opzione "parapolvere" aumenta il grado di protezione contro la penetrazione di sostanze. Il collegamento tramite vite si sposta dell'altezza della ganascia intermedia. La lunghezza del dito è ancora misurata dal bordo superiore del corpo della pinza.

L'option "cache poussière" augmente le degré de protection contre la pénétration de substances. Le raccordement vissé se déplace de la hauteur de la mâchoire intermédiaire. La longueur du doigt est toujours mesurée à partir du bord supérieur du corps de la pince.

Pinza a 2 griffe parallele, pneumatica - serie PGP Pince à 2 mors parallèles, pneumatique - Série PGP

Registrazione corsa - codica AST

Enregistrement fonctionnement



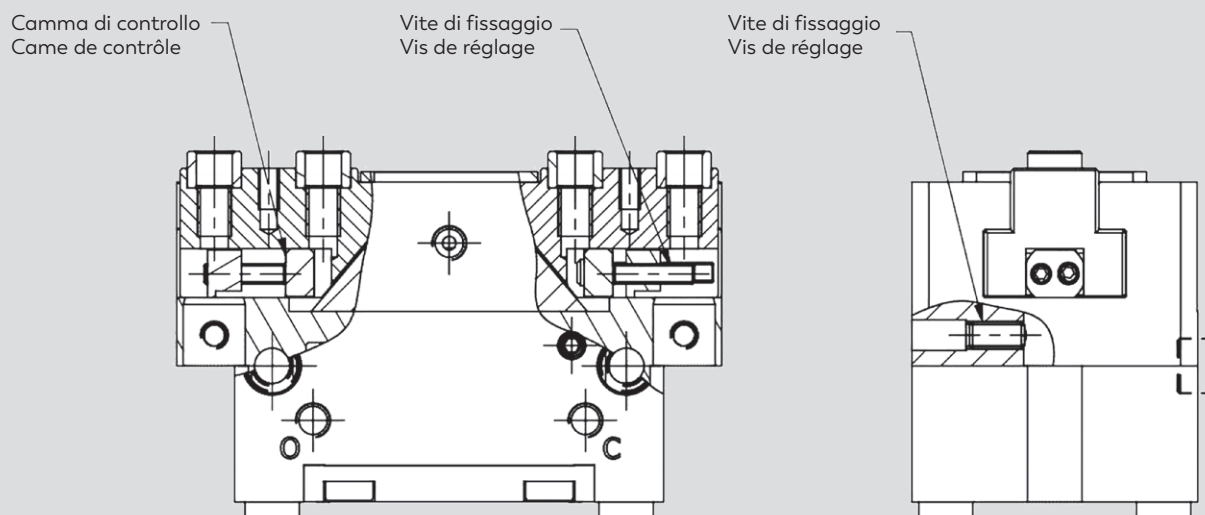
Tipo	A	B	D	E	G
PGP 64	21.1	1.5	43.5	48	5
PGP 100	33.2	2.5	63	69	9

Tipo	H	CODE 1	L	CODE 2
PGP 64	9.5	1.7		1
PGP 100	18	2.8		1.5

Massima pressione operativa 4.5 bar.
Pression de service maximum 4.5 bar.

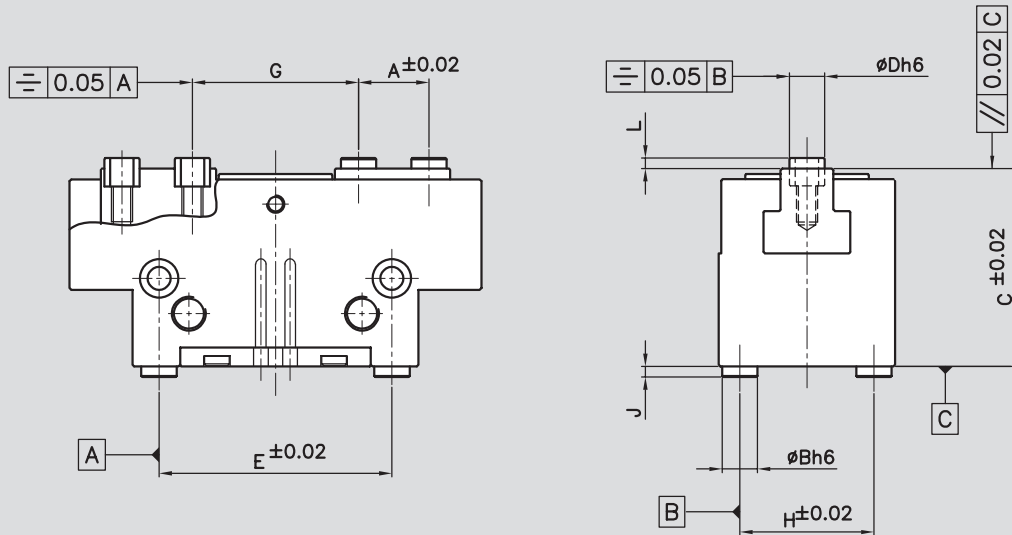
Kit di montaggio settabile per sensori di prossimità induttivi Indicare Codice B + diametro del sensore

Kit de montage réglable par détecteurs de proximité inductifs Indiquer Code B+ diamètre du capteur



Pinza a 2 griffe parallele, pneumatica - serie PGP Pince à 2 mors parallèles, pneumatique - Série PGP

Versione precisa - versione HP / Version précise - HP



Tipo		Standard							MC/MA
Type	A	B	C	D	E	J	L	H	C
PGP 40	8	5	24.5	4	32	4	2	18	33.4
PGP 50	12	6	30.8	5	35	3	2	22	46.7
PGP 64	13	8	38.8	6	42	7	2,5	27	56.7
PGP 80	16	8	48.8	8	52	7	2,5	32	66.7
PGP 100	20	10	54.8	10	66	6	3	38	80.7
PGP 125	24	12	62.8	10	82	8	3	45	92.7
PGP 160	32	12	76.8	14	100	7,5	4	56	116.7
PGP 200	40	14	90.8	16	130	11	4	70	140.7
PGP 240	44	16	106.8	16	160	16	4	80	163.2
PGP 300	46	22	121.8	22	180	6,5	6	96	171.7

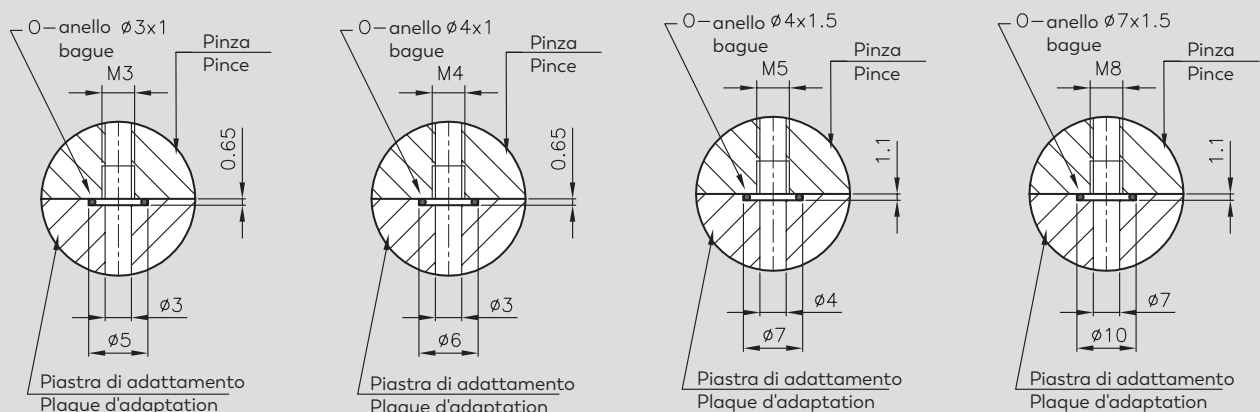
Le tolleranze indicate si riferiscono solo alle tipologie di versioni di precisione riportate nella tabella delle specifiche tecniche. Tutti gli altri tipi di versioni di precisione sono disponibili su richiesta.

Les tolérances indiquées se réfèrent uniquement aux types de versions de précision indiqués dans le tableau des spécifications techniques. Tous les autres types de versions de précision sont disponibles sur demande.

Su richiesta versione "Z" con G+/-0.015 rispetto al centro di bloccaggio

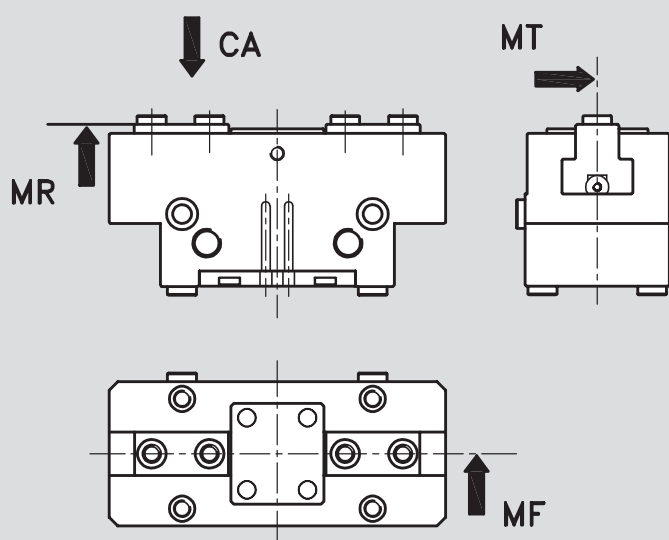
Sur demande version "Z" avec G +/-0,015 par rapport au centre de serrage

Collegamento diretto senza tubo / Raccordement direct sans tuyau



Pinza a 2 griffe parallele, pneumatica - serie PGP Pince à 2 mors parallèles, pneumatique - Série PGP

Carico griffa / Charge de la griffe

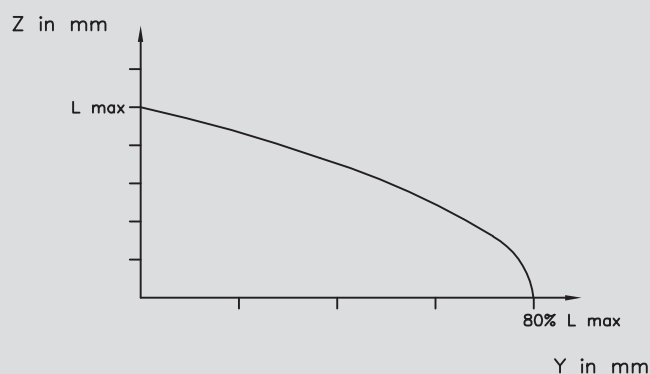
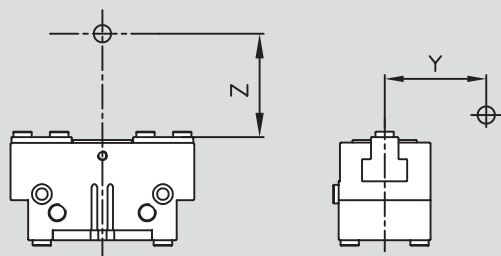


Tipo Type	CA (N)	MR (Nm)	MF (Nm)	MT (Nm)
PGP 40	220	11	4	9
PGP 50	450	22	9	18
PGP 64	1000	53	37	36
PGP 80	1350	85	49	54
PGP 100	1780	104	62	72
PGP 125	2480	130	92	105
PGP 160	3830	160	118	155
PGP 200	4480	178	125	165
PGP 240	5300	225	140	230
PGP 300	6600	340	235	335

La forza e il momento indicati sono valori statici, si applicano per caduna griffa di base e possono verificarsi simultaneamente. La MR può applicarsi in aggiunta al momento generato dalla forza di presa stessa.

La force et le moment indiqués sont des valeurs statiques, ils s'appliquent à chaque griffe de base et peuvent se produire simultanément. Le MR peut s'appliquer en plus du moment généré par la force de préhension elle-même.

Massimo disassamento consentito della griffa Désalignement maximal autorisé de la griffe

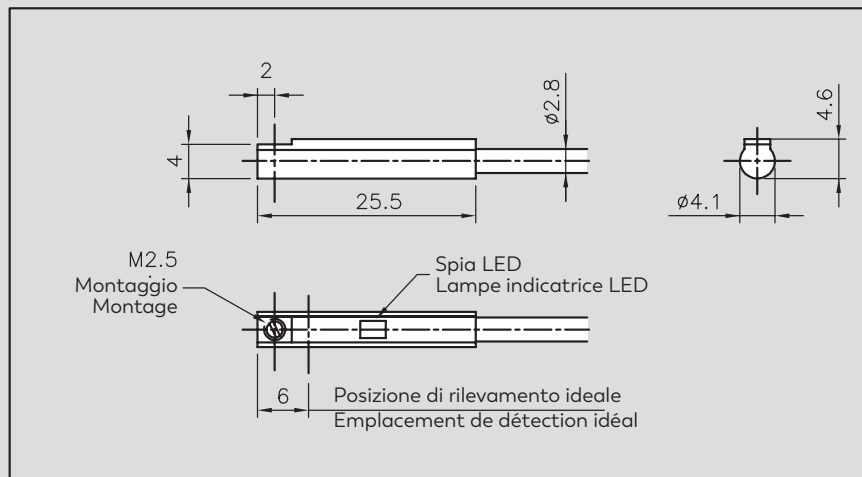


Massima lunghezza ammissibile della griffa, vedere tabella dati tecnici.
Longueur maximale autorisée de la griffe, voir tableau des données techniques.

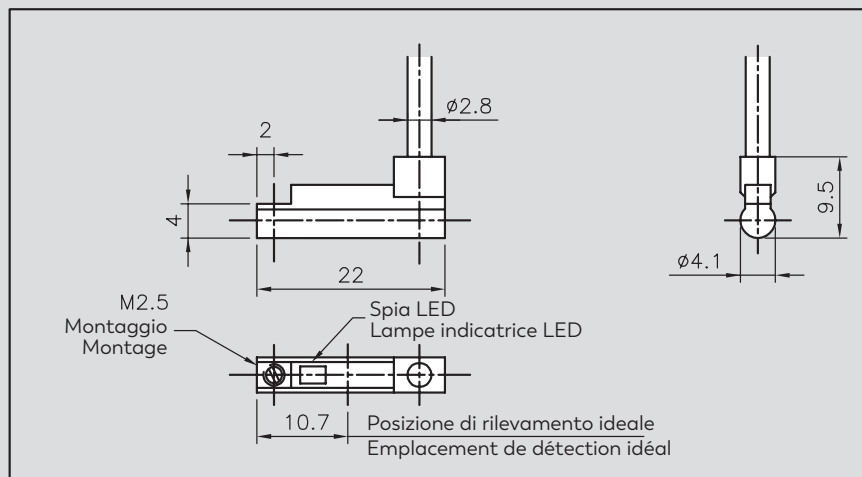
Pinza a 2 griffe parallele, pneumatica - serie PGP Pince à 2 mors parallèles, pneumatique - Série PGP

Sensori magnetici elettronici
Monitoraggio della posizione finale adatti per il montaggio nella cava a C
Capteurs magnétiques électroniques
Surveillance de la position finale adaptée au montage dans la carrière C

RO0626



RO0793

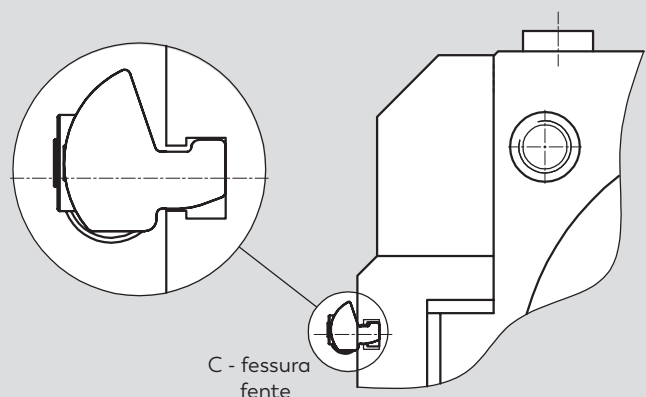


Sensore di posizione magnetico
codice R01161 - su richiesta codice TS
Capteur de position magnétique,
code R01161- sur demande code TS

SICK MPS 096TSTPO cavo con spina, M8x1, PUR, 300 mm, gamma 96 ± 1 mm.

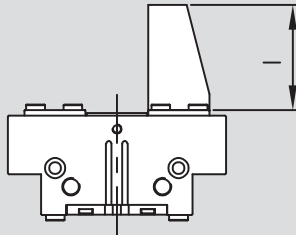
SICK MPS 096TSTPO câble avec fiche, M8x1, PUR, 300 mm, gamme 96 ± 1 mm.

Soluzione per controllare tutta la corsa della pinza.
Solution pour vérifier toute la course de la pince.

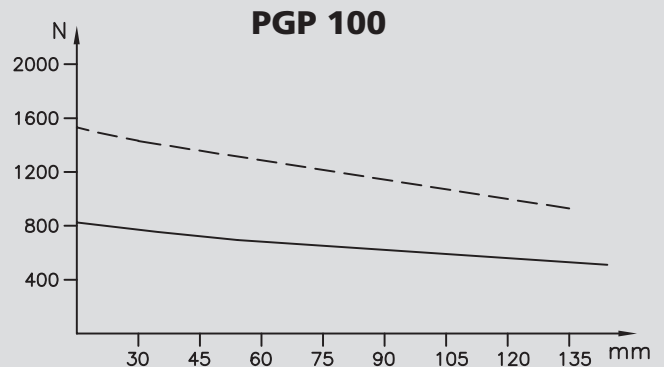
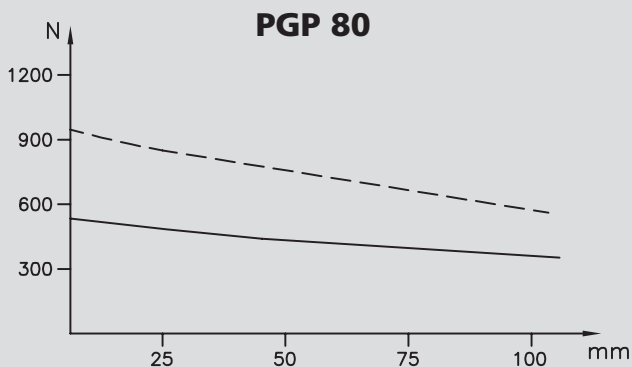
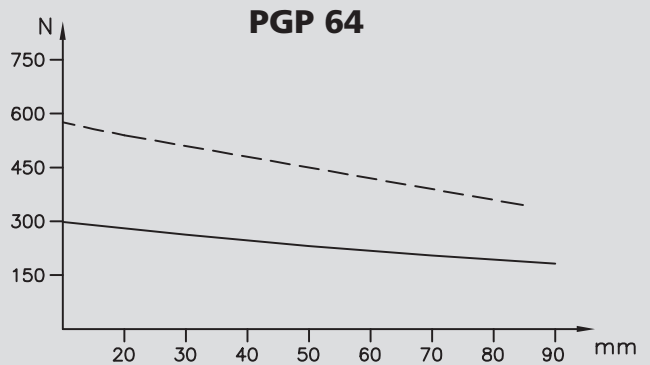
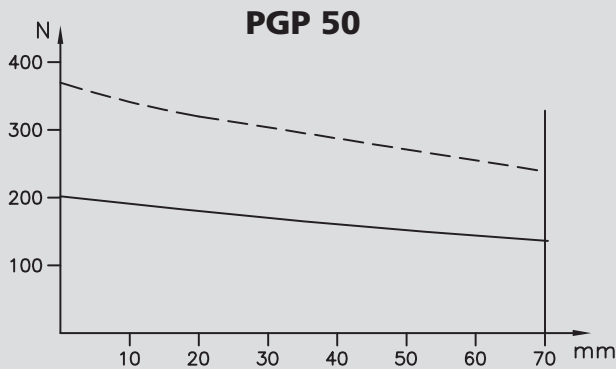
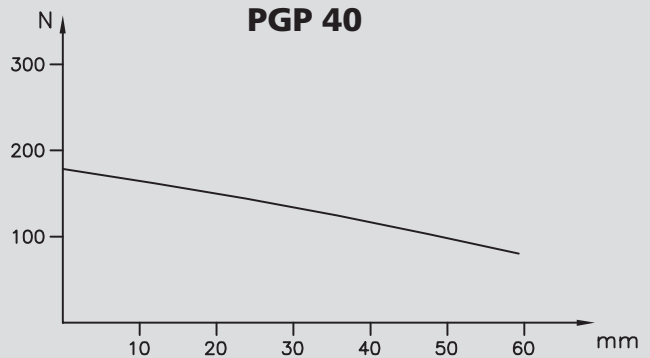
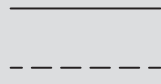


Pinza a 2 griffe parallele, pneumatica - serie PGP Pince à 2 mors parallèles, pneumatique - Série PGP

**Forza di serraggio a 6 bar in (N) a 1 mm
Force de serrage à 6 bar en (N) à 1 mm**

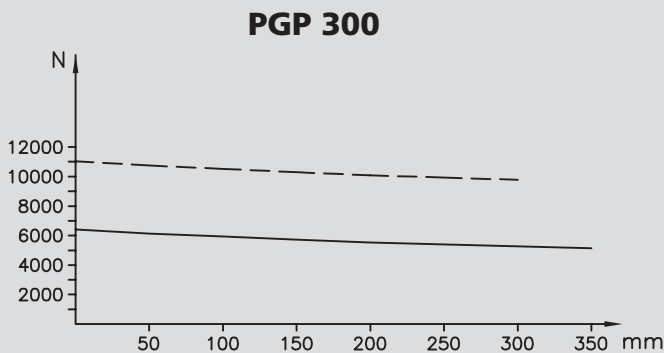
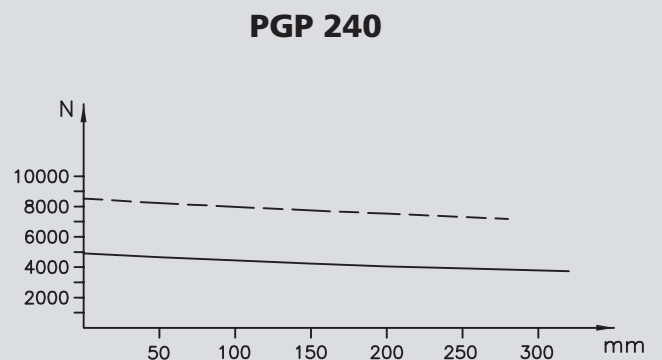
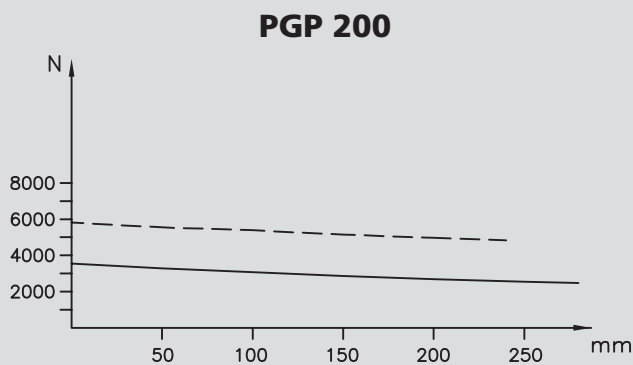
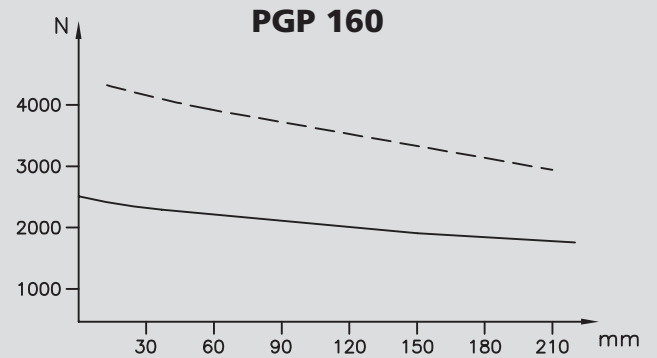
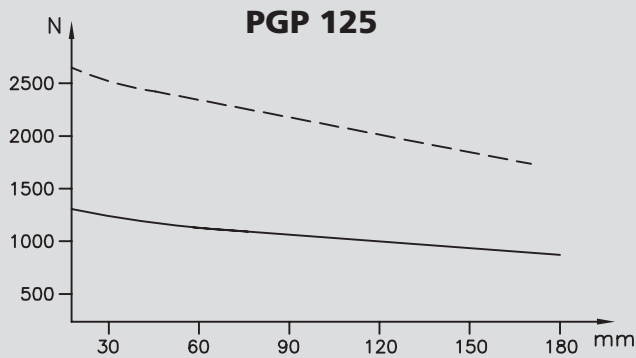


- Versione 1, chiusura
- Version 1, serrage
- Versione 2, chiusura
- Version 2, serrage



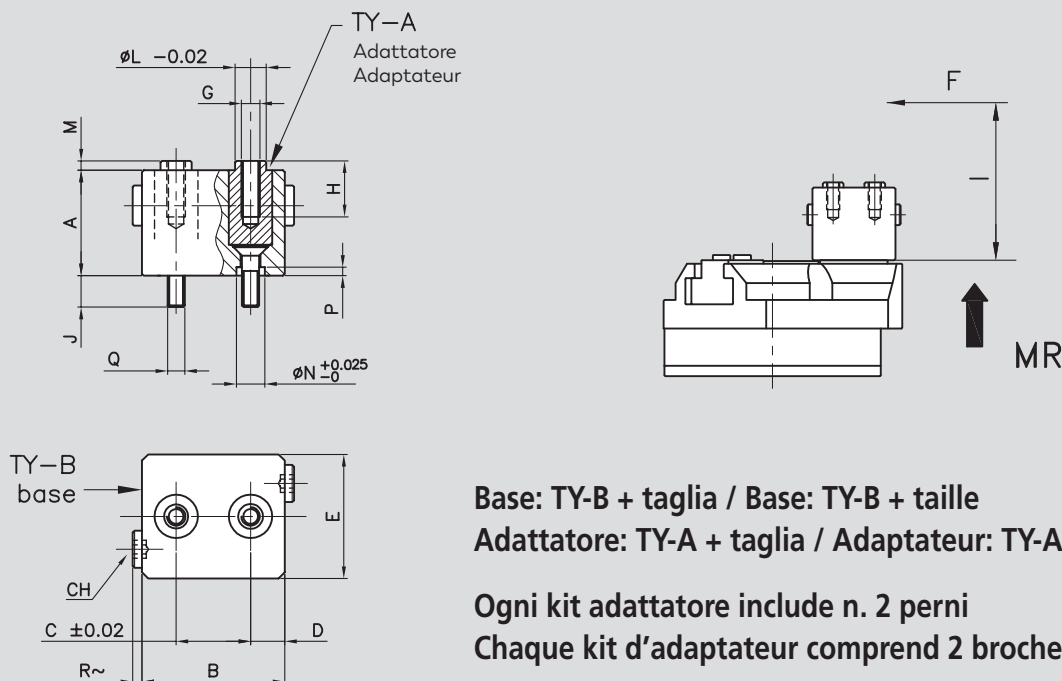
Pinza a 2 griffe parallele, pneumatica - serie PGP Pince à 2 mors parallèles, pneumatique - Série PGP

**Forza di serraggio a 6 bar in (N) a 1 mm
Force de serrage à 6 bar en (N) à 1 mm**



Pinza a 2 griffe parallele, pneumatica - serie PGP Pince à 2 mors parallèles, pneumatique - Série PGP

Sistema di cambio rapido delle griffe - codice TY Système des griffes à changement rapide Code T



Base: TY-B + taglia / Base: TY-B + taille
Adattatore: TY-A + taglia / Adaptateur: TY-A + taille

Ogni kit adattatore include n. 2 perni
Chaque kit d'adaptateur comprend 2 broches

Tipo Type	A	B	C	D	E	G	H	J	L	M	N	P	Q	R	CH	Massa (kg)		Massima forza (N)	Massimo momento MR (Nm)	
																Base	Adattatore			
TY	50	17	23	12	5,5	20	M3	9,1	8	5	1,5	5	2,2	M3	1,5	2,5	0,02	0,002	1050	36
TY	64	22	28	13	7,5	24	M4	10	6	6	2,2	6	2,5	M4	1,5	3	0,04	0,005	1535	89
TY	80	28	32	16	8	28	M5	10,5	9	8	2	8	2,5	M5	2	3	0,08	0,011	3250	168
TY	100	35	40	20	10	34	M6	15,5	12	10	2,5	10	3	M6	2	4	0,1	0,024	5900	312
TY	125	42	50	24	13	42	M6	15,5	12	10	2,5	10	3	M6	2	5	0,27	0,046	8450	442
TY	160	52	68	32	18	50	M10	19,5	18	14	3,4	14	4	M10	0,5	8	0,48	0,077	16090	936
TY	200	75	78	40	19	60	M12	19,5	17	16	3,5	16	4	M12	1	8	0,9	0,16	18330	1316
TY	240	85	98	44	27	80	M12	30	21	16	3,7	16	4	M12	2	12	1,5	0,3	28000	2090
TY	300	95	104	46	29	85	M16	30	27	22	6	22	6	M16	3	12	2	0,41	37300	3250

Il sistema di cambio rapido delle griffe TY consente di cambiare manualmente e rapidamente le griffe superiori sulla pinza. Per ciascuna griffa della pinza sono necessari un adattatore (TY-A) e una base (TY-B).

Il TY è costituito da una base, fissata sulla griffa base della pinza, e due perni adattatori, che devono essere montati sulla griffa superiore che deve essere scambiata. Il meccanismo di bloccaggio garantisce un rapido scambio delle dita della pinza.

L'uniformità in altezza della BASE è di +/- 0,05 mm e la precisione di sostituzione di una griffa superiore in connessione con l'ADATTATORE è di +/- 0,02 mm.

Attenzione alla massima lunghezza della griffa consentita e ai valori di carico ammessi per la pinza utilizzata.
Attenzione: le superfici di bloccaggio devono mantenersi libere da grasso e olio.

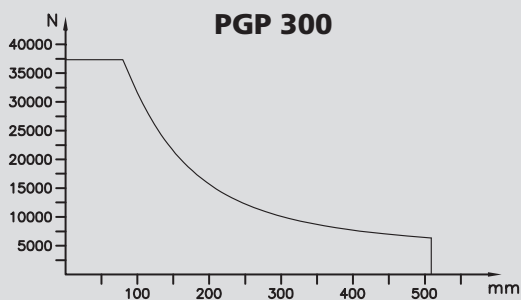
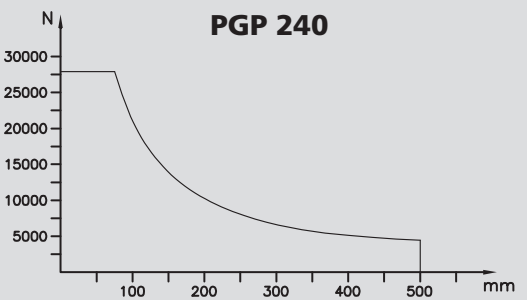
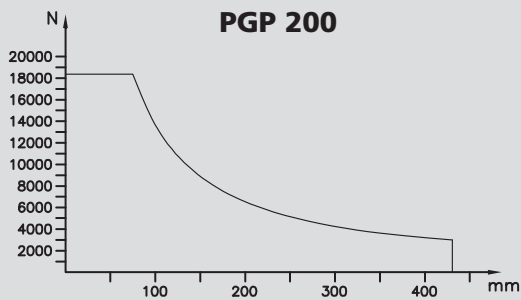
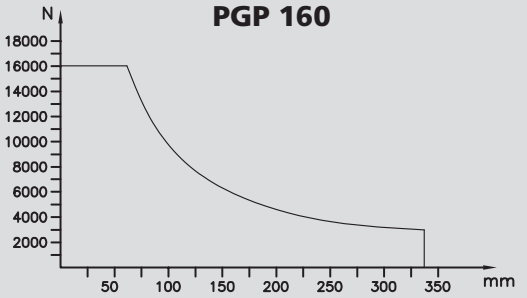
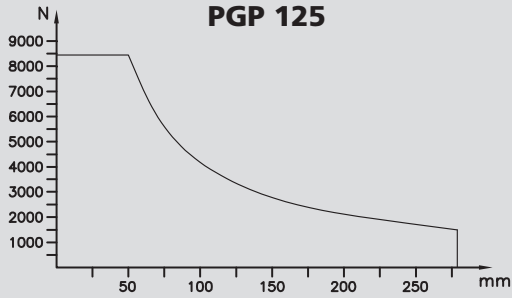
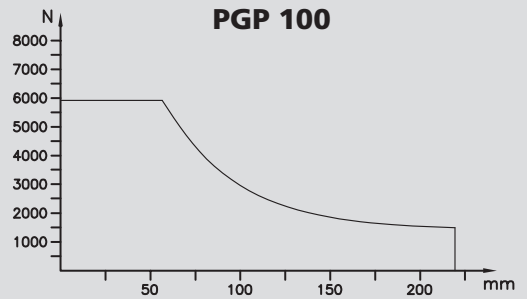
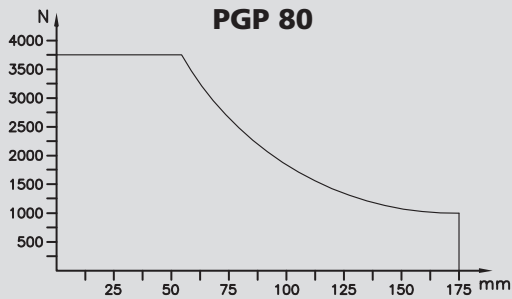
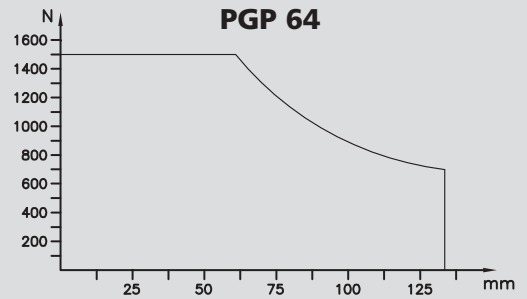
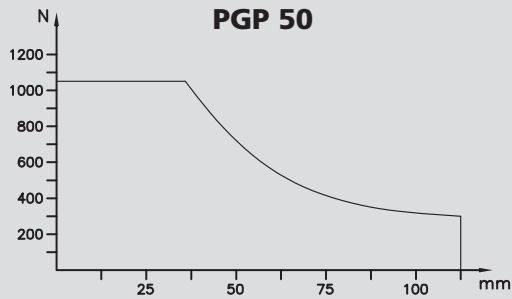
Le système de mors à changement rapide TY vous permet de changer manuellement et rapidement les mors supérieurs de la pince. Un adaptateur (TY-A) et une base (TY-B) sont nécessaires pour chaque griffe de la pince.

Le TY se compose d'une base, fixée sur la griffe de base de la pince, et de deux épingle d'adaptation, qui doivent être montées sur la griffe supérieure à échanger. Le mécanisme de verrouillage assure un échange rapide des doigts de la pince.

L'uniformité de la hauteur de la BASE est de +/- 0,05 mm et la précision de remplacement d'une griffe supérieure en liaison avec l'adaptateur est de +/- 0,02 mm.

Attention à la longueur maximale de la griffe autorisée et aux valeurs de charge autorisées pour la pince utilisée.
Attention: les surfaces de serrage doivent être exemptes de graisse et d'huile.

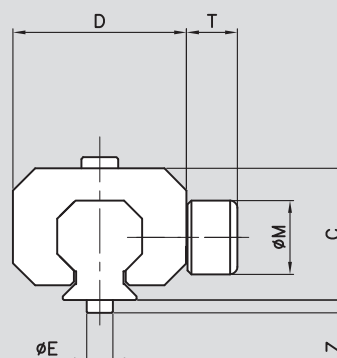
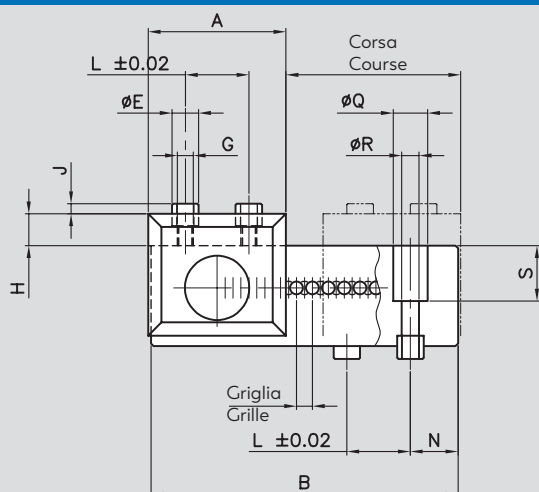
Pinza a 2 griffe parallele, pneumatica - serie PGP Pince à 2 mors parallèles, pneumatique - Série PGP



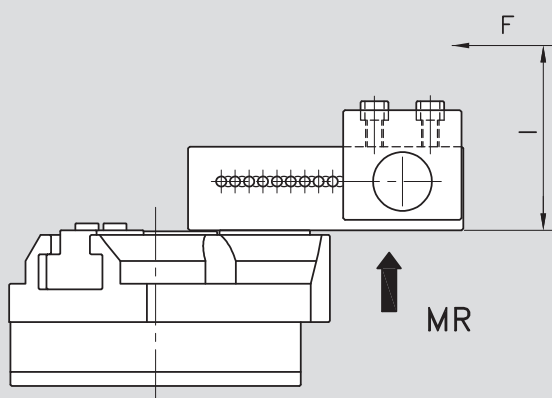
**Intervallo consentito
Intervalle autorisé**

Pinza a 2 griffe parallele, pneumatica - serie PGP Pince à 2 mors parallèles, pneumatique - Série PGP

Griffa universale intermedia - Codice JUS Griffe intermédiaire universelle - Code JUS



Tipo Type	A	B	C	D	E	G	H	J	L	M	N	Q	R	S	T	U	Z	Griglia	Corsa	
																		Grille	Course	
JUS 40	40	21,5	41,5	21	24	4	M2,5	5,5	2	8	16	7	5,5	3,2	10	14	0...20	2,1	1	20
JUS 50	50	26	58	25	30	5	M3	5,5	2	12	16	9	6,5	3,2	10,5	14	-0,5...32,5	2,4	1,5	33
JUS 64	64	29	63,5	31	36	6	M4	8,5	2,5	13	16	10	8	4,2	11	14	0,8...33,8	2,9	1,5	33
JUS 80	80	34	79	34,5	42	8	M5	10	2,5	16	20	14	9,5	5,2	13	14,5	0,5...44,5	3,9	2	44
JUS 100	100	39	96,5	39,5	47	10	M6	12	3	20	20	16,5	10,5	6,6	10	14,5	1,3...56,3	3,9	2,5	55
JUS 125	125	42	111,5	43	52	10	M6	12,5	3	24	20	20	11	6,6	16	14,5	-1,2...70,8	3,9	3	72
JUS 160	160	58	142	52,5	56	14	M10	17	4	32	20	20	17	10,2	12,5	15	2...82	4,9	4	80
JUS 200	200	68	182	63	70	16	M12	17,5	4	40	34	30	19	12,5	18	17,5	1...113	4,9	7	112



Tipo Type		Massa (kg) Adattatore Base	Massima Forza (N)	Massimo momento MR (Nm)
		Masse (Kg) Adaptateur	Force max (N)	Moment max MR (Nm)
JUS 40		0,04	130	4,5
JUS 50		0,07	160	8,5
JUS 64		0,11	300	16
JUS 80		0,17	500	35
JUS 100		0,26	800	65
JUS 125		0,35	1300	135
JUS 160		0,62	1800	235
JUS 200		1,18	2600	450

La griffa intermedia universale consente il collegamento e lo spostamento rapido e affidabile senza attrezzi delle ganasce superiori sulla pinza. Regolazione e bloccaggio senza attrezzi per una conversione facile e veloce. Materiale: lega di alluminio, anodizzato. La ganasca intermedia in due pezzi consente un rapido cambio del piano.

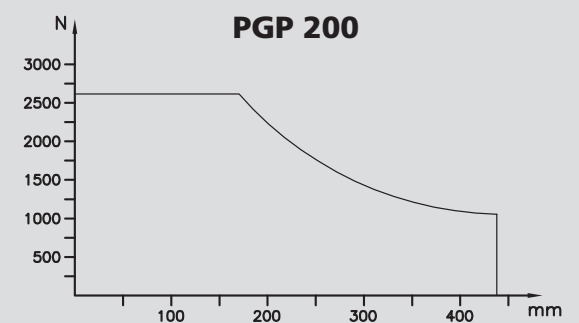
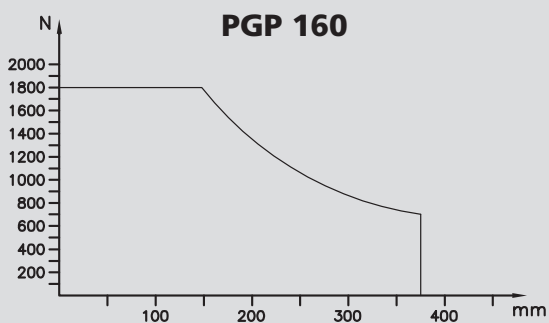
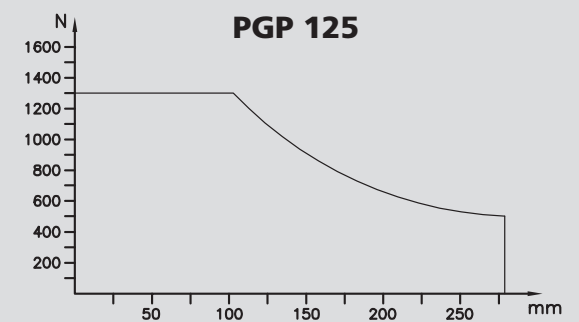
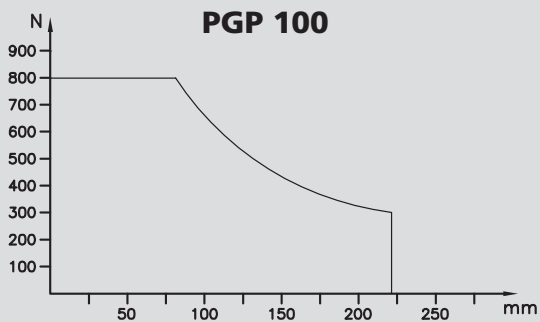
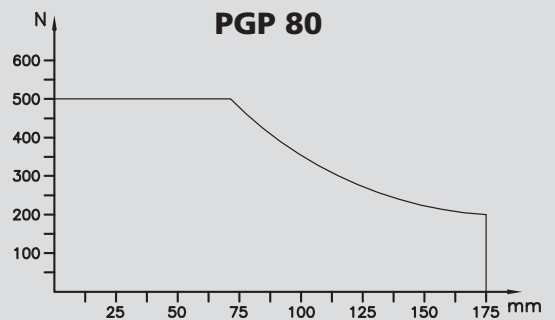
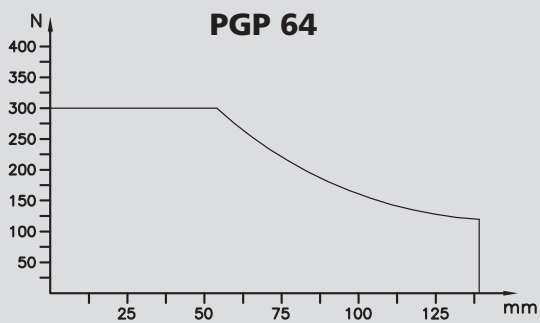
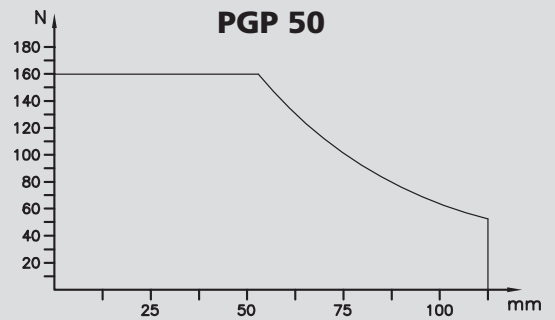
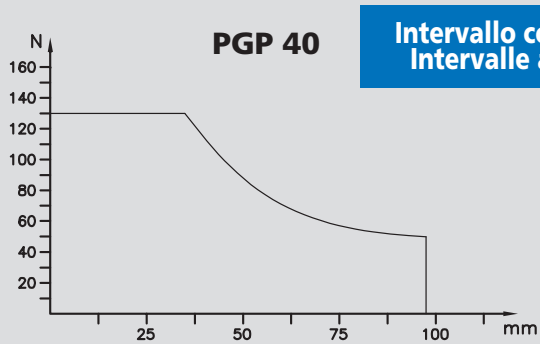
Attenzione alla massima lunghezza della griffa consentita e ai valori di carico ammessi per la pinza utilizzata. Attenzione: le superfici di bloccaggio devono mantenersi libere da grasso e olio.

La griffe intermédiaire universelle permet une connexion et un mouvement rapides et fiables des mâchoires supérieures sur la pince sans outils. Réglage et verrouillage sans outils pour une conversion rapide et facile. Matériel: alliage d'aluminium, anodisé. La mâchoire intermédiaire en deux parties permet des changements de table rapides.

Attention à la longueur maximale de la griffe autorisée et aux valeurs de charge autorisées pour la pince utilisée. Attention: les surfaces de serrage doivent être exemptes de graisse et d'huile.

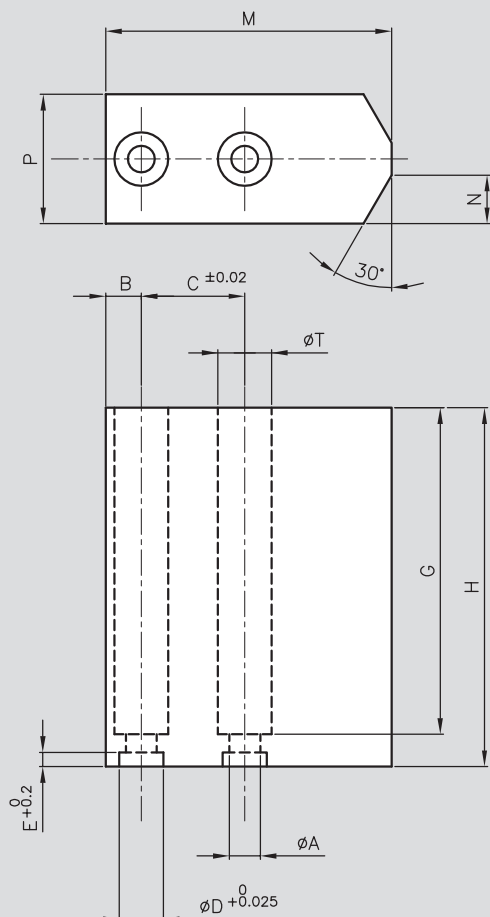
Pinza a 2 griffe parallele, pneumatica - serie PGP Pince à 2 mors parallèles, pneumatique - Série PGP

Griffa universale intermedia - Codice JUS
Griffe intermédiaire universelle - Code JUS



Pinza a 2 griffe parallele, pneumatica - serie PGP Pince à 2 mors parallèles, pneumatique - Série PGP

Griffe fresabili / Griffe fraisables



Tipo Type	Versione Version
GS - ... 40	PZP 40
GS - ... 50	PZP 50
GS - ... 64	PZP 64
GS - ... 80	PZP 80
GS - ... 100	PZP 100
GS - ... 125	PZP 125
GS - ... 160	PZP 160
GS - ... 200	PZP 200
GS - ... 240	PZP 240
GS - ... 300	PZP 300

CC = Acciaio / Acier

LL = Alluminio / Aluminium

Ogni kit include una ganaschia superiore e due viti.
Materiale: lega di alluminio ad alta resistenza

Chaque kit comprend une mâchoires supérieure et deux vis.

Matériel: aluminium haute résistance

Tipo Type	A	B	C	D	E	G	H	M	Alluminio Aluminium		Acciaio Acier		T	Versione / Version	
									N	P	N	P		Acciaio Acier	Alluminio Aluminium
GS ... 40	2,7	4	8	4	2	36	40	22,2	4	10	4	10	5	GS-CC-40	GS-LL-40
GS ... 50	3,4	5	12	5	2	45,5	50	30	6,5	15	6,5	15	6	GS-CC-50	GS-LL-50
GS ... 64	4,5	5	13	6	2,5	59,5	64	32	8,5	20	8,5	20	8	GS-CC-64	GS-LL-64
GS ... 80	5,5	6	16	8	2,5	74,5	80	41	11,5	25	9	22	10	GS-CC-80	GS-LL-80
GS ... 100	6,6	7	20	10	3	94,5	100	51	12,5	30	12,5	30	11	GS-CC-100	GS-LL-100
GS ... 125	6,6	9,5	24	10	3	119,5	125	60	14,5	35	14,5	35	11	GS-CC-125	GS-LL-125
GS ... 160	11	10	32	14	4	151	160	80	16	40	16	40	18	GS-CC-160	GS-LL-160
GS ... 200	13	15	40	16	4	186	200	96	18	45	13,5	40	20	GS-CC-200	GS-LL-200
GS ... 240	13	15,5	44	16	4	204	220	109	20	50	20	50	20	GS-CC-240	GS-LL-240
GS ... 300	17,5	20	46	22	6	185	200	130	22	60	22	60	26	GS-CC-300	GS-LL-300

Se il massimo peso della griffa consentito viene superato, è imperativo ridurre la pressione dell'aria in modo che il movimento della mascella avvenga senza colpi o rimbalzi. La vita utile potrebbe ridursi.

Si le poids maximal autorisé de la mâchoire est dépassé, il faut réduire la pression de l'air afin que le mouvement de la mâchoire se produise sans coups ni rebondissements. La durée de vie utile peut être raccourcie.