

## **Pinza a 2 griffe parallele, pneumatica - serie PEP** **Pince à 2 mors parallèles, pneumatique - Série PEP**



### **Dati tecnici**

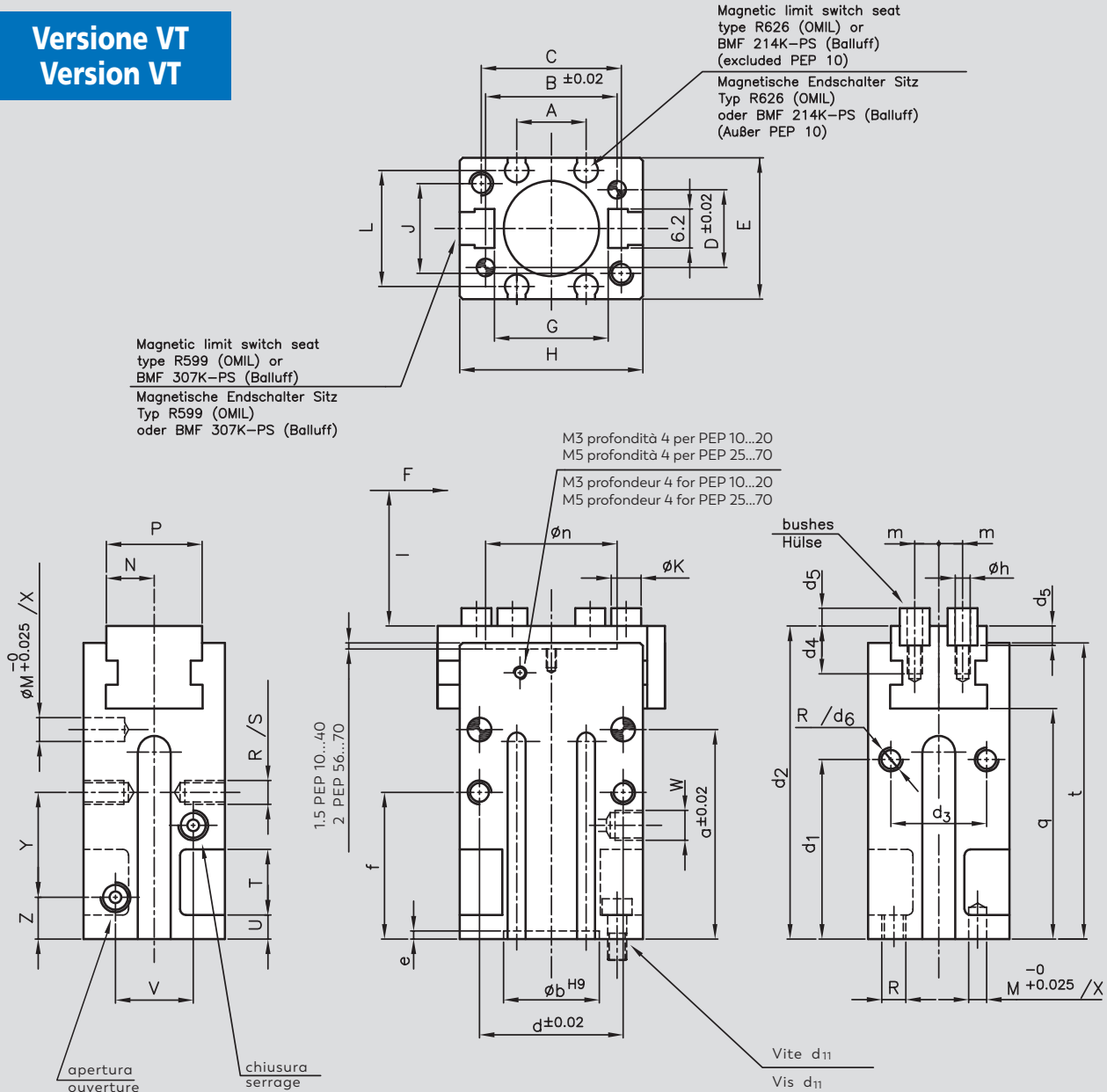
- Pressione di esercizio: 3-8 bar
- Precisione di ripetibilità: PEP 10... 40 0,02 mm; PEP 56...70 0,03 mm su 100 cicli
- Temperatura di esercizio: da -10°C a 90°C; versione fino a 130°C su richiesta
- Principio di funzionamento: cinematica a cuneo
- Materiale corpo: lega di alluminio ad alta resistenza, anodizzato duro
- Materiale delle parti funzionali: acciaio trattato e rettificato
- Azionamento: pneumatico, con aria compressa filtrata (10 µm): secca, lubrificata o non lubrificata (DIN ISO 8573-1 : 644)
- Manutenzione: nessuna manutenzione richiesta per i primi 1,5 milioni di cicli
- Adatto per presa interna / esterna
- Grado di protezione IP 40
- Garanzia 24 mesi

### **Caractéristiques techniques**

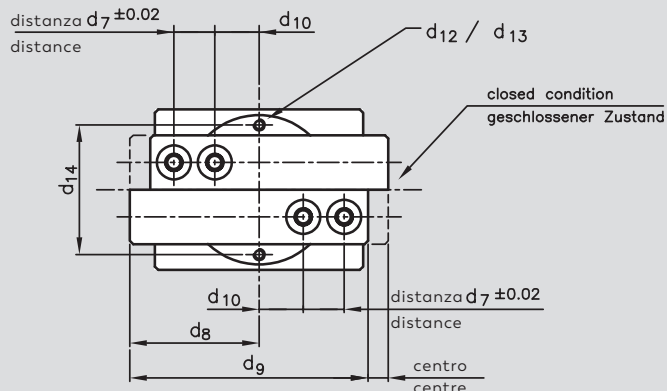
- Pression de service: 3-8 bar
- Précision de répétabilité: PEP 10... 40 0,02 mm; PEP 56...70 0,03 mm on 100 cycle
- Température de service: da -10°C a 90°C; version jusqu'à 130° C on demande
- Principe d'opération: cinématique de coin
- Matière du corps du corps: aluminium haute résistance, anodisé dur
- Matière des pièces fonctionnelles: acier trempé et rectifié
- Fonctionnement, à air comprimé et filtré (10 µm): sec ou lubrifié (DIN ISO 8573-1 : 644)
- Maintenance: à partir de 1,5 millions cycles
- Convient pour une prise intérieure / extérieure
- Degré de protection IP 40
- Garantie 24 mois

# Pinza a 2 griffe parallele, pneumatica - serie PEP Pince à 2 mors parallèles, pneumatique - Série PEP

## Versione VT Version VT



Tipo	Codice 1		Codice 2	
	d <sub>8</sub>	d <sub>9</sub>	d <sub>8</sub>	d <sub>9</sub>
Type	Version 1		Version 2	
	d <sub>8</sub>	d <sub>9</sub>	d <sub>8</sub>	d <sub>9</sub>
PEP 10	14.5	27	15	27.5
PEP 16	19	35	21	37
PEP 20	26	47	29.5	50.5
PEP 25	33	59	36.5	62.5
PEP 32	41	71	/	/
PEP 40	51	87	/	/
PEP 70	94	156.5	/	/
PEP 56	72.5	121.5	/	/



## Pinza a 2 griffe parallele, pneumatica - serie PEP Pince à 2 mors parallèles, pneumatique - Série PEP

Tipo	A	B	C	D	E	G	H	J	L	M	N	P	R	S	T	U	V	Z	Y	X	K	W	a
Type																							
PEP 10	/	15.2	18	10.4	16.4	12.6	23	12	/	2	5.8	11.6	M3	5	11	4	11	6.5	12.5	3	4	M3	18
PEP 16	11.6	22	22	13	23.6	19	30.6	15	19.4	3	8	16	M4	8	11	4	13	7	12	3	5	M5	35
PEP 20	14	33.6	32	15	27.6	23.2	42	18	23.4	4	9.5	19	M5	10	14	5	15	7.5	15.5	5	6	M5	41
PEP 25	19	43.6	40	20	33.6	28.4	52	22	26.6	4	11	22	M6	14	15	5	20	9.3	14.7	5	8	M5	43
PEP 32	24	46	46	24	40	37	60	26	37	5	13	26	M6	16	21	7	24	11	21	5	8	M5	54
PEP 40	29.4	58	56	28	48	45.8	72	32	45.8	5	16	32	M8	16	26	10	28	11	29	5	12	M5	65
PEP 56	30	82	82	48	64	60	98	48	60	6	19	38	M10	18	29	10	21	10	37	9	12	1/8	44
PEP 70	34	106	106	60	79	75	125	60	75	8	23	46	M12	18	40	14	40	12	53	12	15	1/8	62

Tipo	b	d	d <sub>1</sub>	d <sub>2</sub>	d <sub>3</sub>	d <sub>4</sub>	d <sub>5</sub>	d <sub>6</sub>	d <sub>7</sub>	d <sub>10</sub>	d <sub>11</sub>	d <sub>12</sub>	d <sub>13</sub>	d <sub>14</sub>	e	f	h	l	m	n	q	t
Type																						
PEP 10	11	16	27	45	11.4	7	3	6	5	4.5	M2.2	/	/	/	2	23	M2	10	2.8	/	32	42.5
PEP 16	17	24	30	52.3	16	8	3	5	6	6.5	M3	M2	5	20	2	24.5	M2.5	15	4	22.6	38.5	49.5
PEP 20	21	30	35	64.8	18.6	10	4	10	8	8.5	M4	M2	6	23.6	3	29	M3	20	4.5	26.6	47.5	62
PEP 25	26	36	36.5	77.7	22	12	4	10	10	10	M5	M2.5	7	27.6	3.5	30	M4	20	5.5	32	55.2	74.7
PEP 32	34	46	48	84	26	12	4	10	12	12	M5	M3	8	33	4	40	M4	25	6.5	38	58.5	80
PEP 40	42	56	58	103	32	18	6	13	16	12	M6	M4	10	40	4	49	M6	25	8	46	70	99
PEP 56	/	80	/	127	/	18	5	/	16X2	9	M8	M5	12	51	/	58	M6	30	10	60	80	125
PEP 70	/	106	/	170	/	21	6	/	20X2	12.5	M10	M6	13	62	/	80	M8	40	11	75	108.5	167

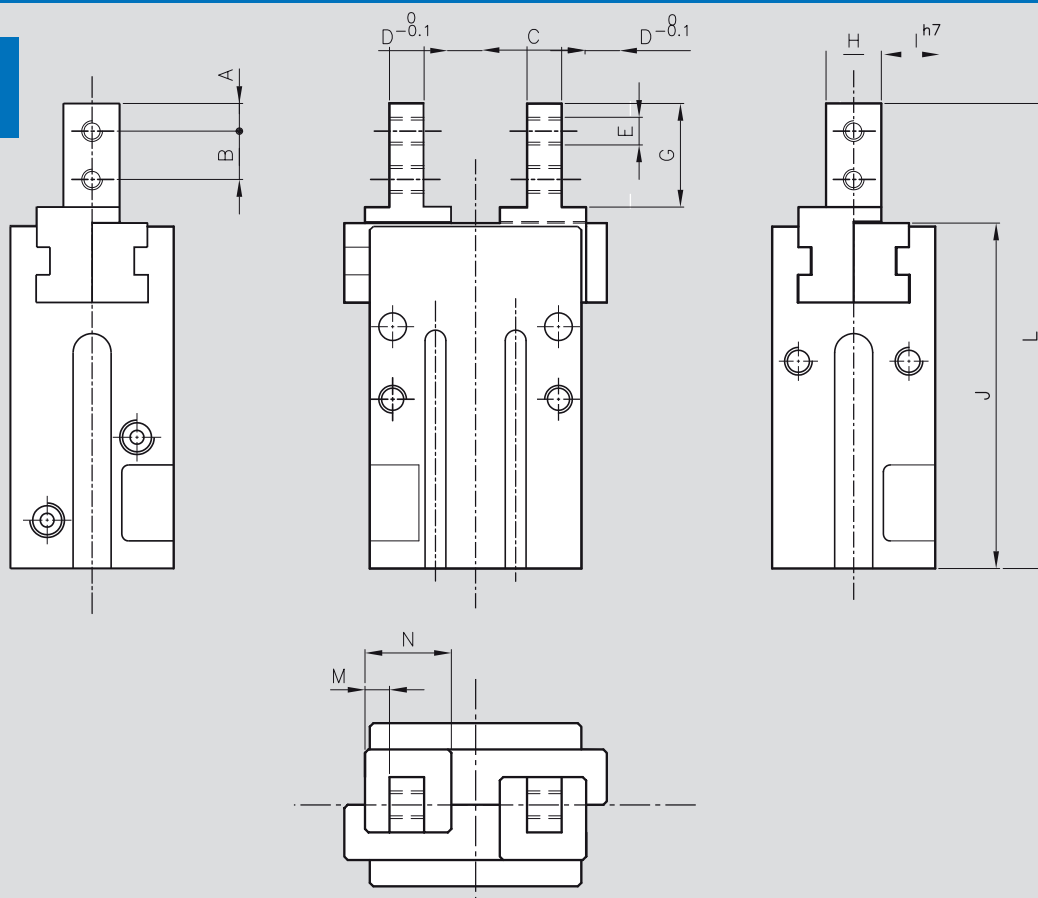
Tipo	Corsa per griffa (mm)		Forza di presa a 6 bar (N)		Consumo aria per doppia corsa (cm <sup>3</sup> )	(Kgcm <sup>2</sup> )	Massa pinza (kg)	Massa del pezzo trasportato raccomandato (kg)		Tempo approssimativo (s)		Max lunghezza peso griffa
	Vers 1	Vers 2	Vers 1	Vers 2				Vers 1	Vers 2	apertura	chiusura	
Type	Course par mors (mm)		Force de serrage à 6 bar (N)		Consommation d'air pour double course (cm <sup>3</sup> )	(Kgcm <sup>2</sup> )	Masse en (kg)	Masse de la pièce transportée recommandée (kg)		Temps approximatives (s) de		Longueur poids max mors
	Vers 1	Vers 2	Vers 1	Vers 2				Vers 1	Vers 2	ouverture	serrage	
PEP 10	2	3.5	30	16	0.45	0.027	0.055	0.15	0.08	0.03	0.03	25/0.015
PEP 16	3	5.5	94	54	1.85	0.12	0.13	0.45	0.27	0.04	0.04	32/0.04
PEP 20	5	8.5	150	86	4.8	0.36	0.23	0.75	0.43	0.05	0.05	42/0.08
PEP 25	7	10.5	200	140	8.7	1.08	0.45	1	0.7	0.05	0.05	52/0.18
PEP 32	11	/	290	/	19	2.44	0.75	1.5	/	0.06	0.06	60/0.38
PEP 40	15	/	445	/	40.5	6	1.28	2.3	/	0.1	0.1	75/0.68
PEP 56	23.5	/	950	/	130	22.3	2.6	4.8	/	0.15	0.15	100/1.42
PEP 70	31.5	/	1440	/	266	71	5.2	7.3	/	0.25	0.25	125/2.35

Peso trasportabile calcolato con coefficiente di attrito  $\mu = 0.1$  e fattore di sicurezza = 2 contro lo slittamento del pezzo durante l'accelerazione per gravità  $g$ . Con presa sagomata la massa può essere maggiore. La forza di presa è la somma aritmetica delle singole forze delle griffe a una distanza di "l" mm a 6 bar. Peso griffa in kg.

Masse transportable calculé avec coefficient de friction  $\mu = 0,1$  et coefficient de sécurité = 2 contre le glissement de la pièce lors de l'accélération par gravité  $g$ . Avec une poignée profilée, la masse peut être plus grande. La force de serrage est la somme arithmétique des forces individuelles des mors à une distance de "l" mm à 6 bar. Masse des mors en kg.

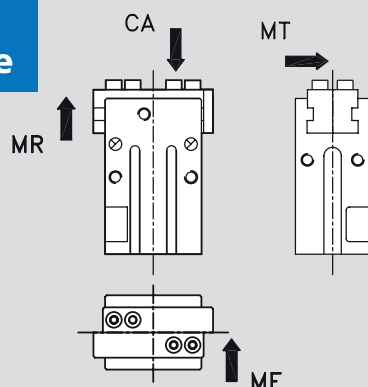
## Pinza a 2 griffe parallele, pneumatica - serie PEP Pince à 2 mors parallèles, pneumatique - Série PEP

Versione VT  
Version VT



Tipo Type	A	B	C	D	E	G	H	J	L	M	N
PEP 10	3	5.7	11.2	4	M2.5	12	5	43.2	57	2.9	9.8
PEP 16	4	7	14.9	5	M3	15	8	50	67.3	3.5	12.5
PEP 20	5	9	16.3	8	M4	20	10	63	84.8	4.8	18
PEP 25	6	12	19.3	10	M5	25	12	75	102.7	6.3	22.5
PEP 32	7	14	26	12	M6	29	15	81	113	5	25
PEP 40	9	17	30	14	M8	36	18	100	139	7	30

### Carico griffa Charge de la griffe



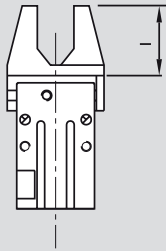
Tipo Type	CA (N)	MR (Nm)	MF (Nm)	MT (Nm)
PEP 10	100	1	2	0.7
PEP 16	180	2.5	4	2
PEP 20	300	5	6.5	2.5
PEP 25	350	10	8	4
PEP 32	500	16	14	6
PEP 40	600	18	16	10
PEP 56	800	20	20	15
PEP 70	1000	40	40	25

La forza e il momento indicati sono valori statici, si applicano per caduna griffa di base e possono verificarsi simultaneamente. La MR può applicarsi in aggiunta al momento generato dalla forza di presa stessa.

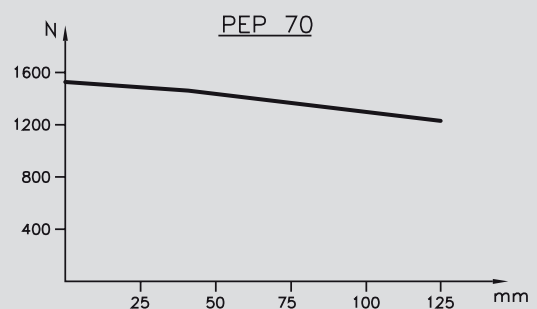
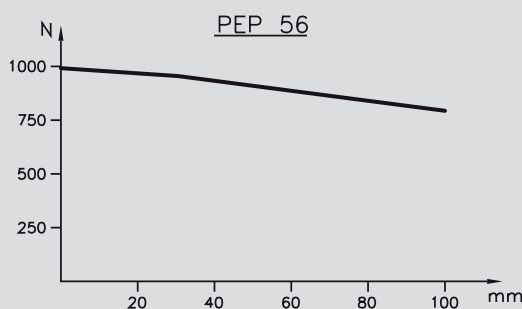
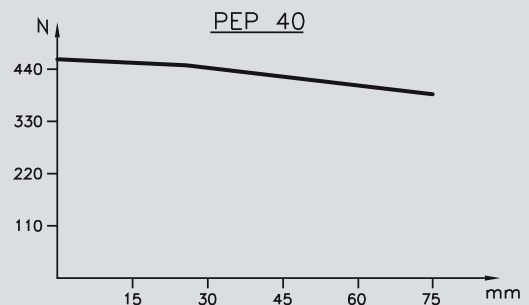
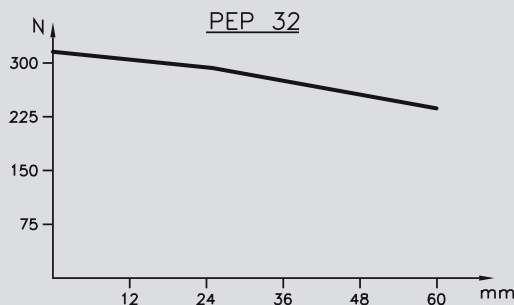
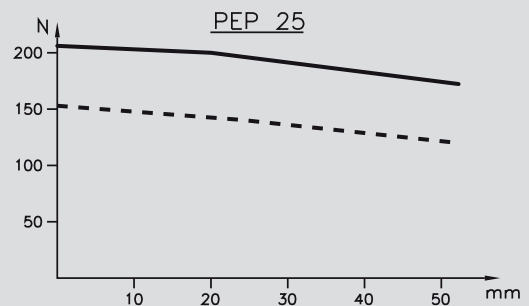
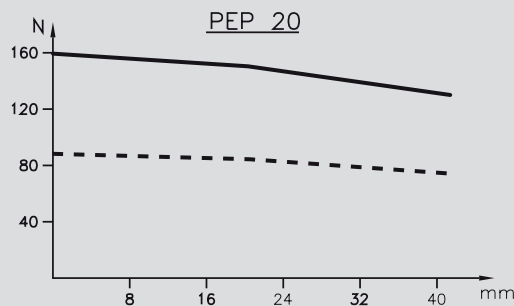
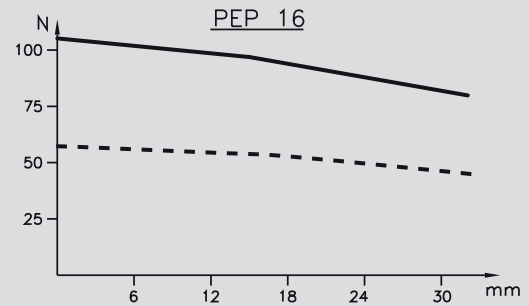
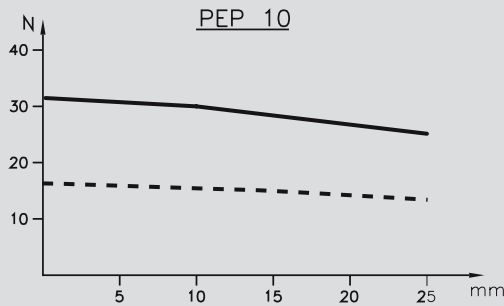
La force et le moment indiqués sont des valeurs statiques, ils s'appliquent à chaque griffe de base et peuvent se produire simultanément. Le MR peut s'appliquer en plus du moment généré par la force de préhension elle-même.

# Pinza a 2 griffe parallele, pneumatica - serie PEP Pince à 2 mors parallèles, pneumatique - Série PEP

Forza di serraggio a 6 bar in (N) a 1 mm  
Force de serrage à 6 bar en (N) à 1 mm



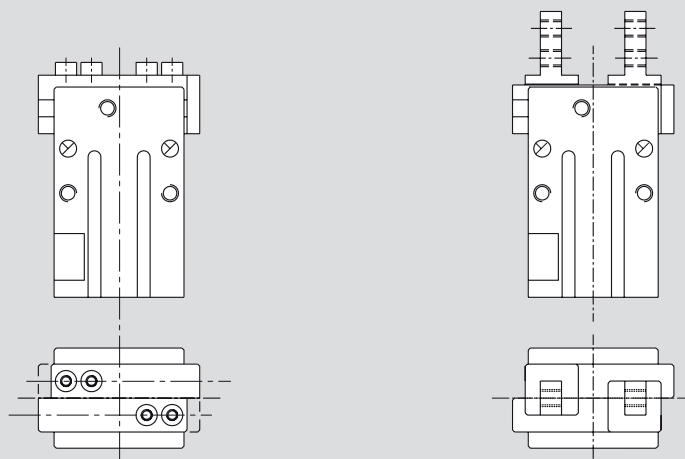
— Versione 1 - Version 1  
- - - Versione 2 - Version 2



## Pinza a 2 griffe parallele, pneumatica - serie PEP Pince à 2 mors parallèles, pneumatique - Série PEP

Dispositivo mantenimento forza di presa - Codice MC (adatto per presa sul diametro esterno) MA (adatto per presa sul diametro interno)

Dispositif de sécurité du maintien de la force de prehension - Code MC (convient pour la préhension sur le diamètre extérieur) MA (convient pour la préhension sur le diamètre intérieur)



Tipo	Forza di serraggio solo con molla (N) con elasticità fissa CHIUSURA - Versione MC Codice 1      Codice 2				Forza di serraggio solo con molla (N) con elasticità fissa APERTURA - Versione MA Codice 1      Codice 2				Tempo approssimativo (s) solo con molla	
	min	max	min	max	min	max	min	max	min	max
PEP 10	8.5	15	5	9	4	8.5	2.3	5	0.03	0.03
PEP 16	27	39	15	22	4	23	2.3	13	0.03	0.04
PEP 20	25	53	14	31	15	55	8.7	32	0.03	0.06
PEP 25	47	74	33	52	30	50	21	35	0.03	0.07
PEP 32	45	108	/	/	46	82	/	/	0.05	0.10
PEP 40	60	140	/	/	61	125	/	/	0.08	0.14
PEP 56	135	280	/	/	/	/	/	/	0.15	0.25
PEP 70	200	370	/	/	/	/	/	/	0.22	0.40

Minima pressione operativa 4 bar, massima 6.5 bar / Pression de service minimale 4 bar, maximum 6.5 bar.

Il dispositivo meccanico di mantenimento della forza di presa garantisce una forza di presa minima anche in caso di caduta di pressione. Agisce come forza di chiusura nella versione MC e come forza di apertura nella versione MA. Inoltre, il dispositivo di mantenimento della forza di presa può essere utilizzato anche per aumentare la forza di presa o per presa a semplice effetto.

Le dispositif de sécurité du maintien de la force de serrage garantit une force de serrage minimale même en cas de chute de pression. Il agit comme force de serrage dans la version MC et comme force d'ouverture dans la version MA. De plus, le dispositif du maintien de la force de serrage peut également être utilisé pour augmenter la force de serrage ou pour le serrage à simple effet.

### Esempio di ordine / Exemple de commande

Tipo	Versione 1 o 2	Indicare versione griffa VS o VT	Dispositivo mantenimento forza di presa, indicare MC o MA
Type	Version 1 o 2	Indiquer version griffe VS ou VT	Dispositif de maintien de la force de serrage, Indiquer MC o MA
PEP 16	C1	VS	MC