

3-finger self centering gripper pneumatic - series FBM 3-Finger-Zentrischgreifer pneumatisch – Typ FBM



Technical data

- Range of operating pressure: 2 - 8 bar
- Repeatability accuracy: FBM-70..140 0.02 mm; FBM-170..220 0.05 mm over 100 cycles;
- Operating temperature: from -10°C to 90°C; version up to 130°C upon request
- Operating principle: wedge-hook kinematics
- Housing material: high tensile hard-coated aluminium alloy, hard-anodized
- Material of functional parts: treated ground steel
- Actuation: pneumatic, with filtered compressed air (10 µm): dry, lubricated or non-lubricated (DIN ISO 8573-1: 644)
- Maintenance: no maintenance required for the first 1.5 million cycles
- Suitable for internal/external gripping
- Layout finger connection page 18
- Rating IP 40
- Air connections: sides and base
- Through central hole
- Warranty 24 months

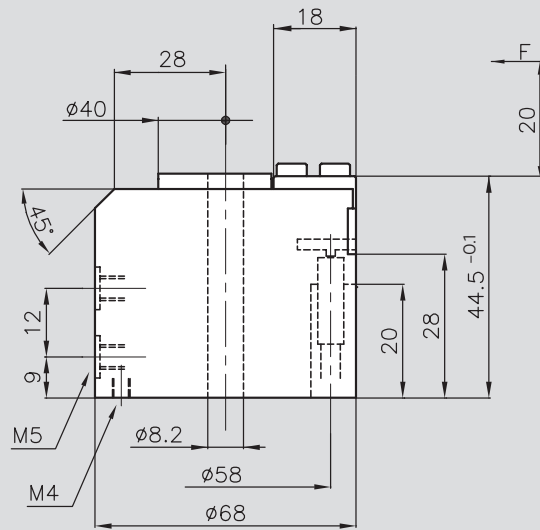
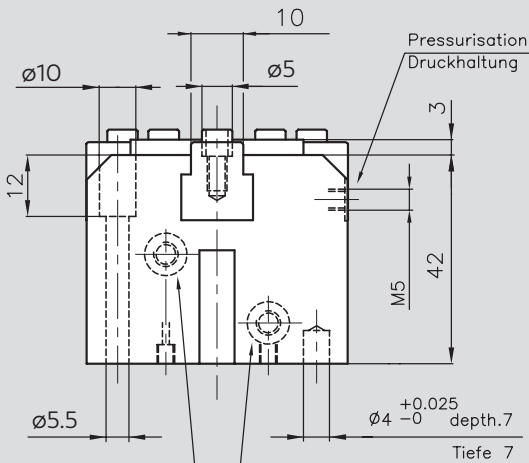
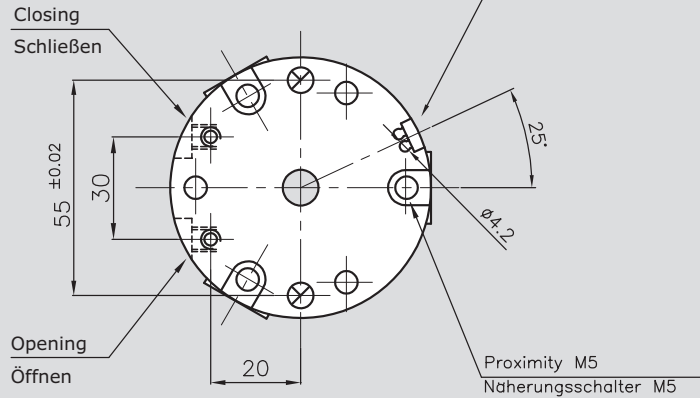
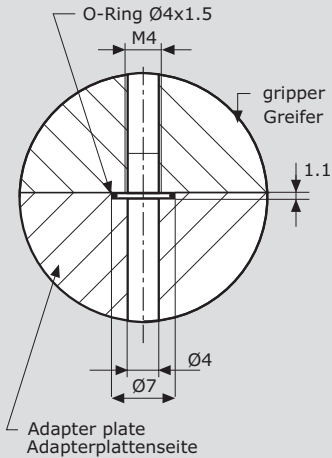
Technische Daten

- Betriebsdruck: 2 bis 8 bar
- Wiederholgenauigkeit: FBM-70...140 0.02mm; FBM-170...220 0.05mm über 100 Schaltspiele
- Betriebstemperaturbereich: von -10°C bis 90°C; bis 130°C und höher auf Anfrage
- Kinematik: Keilhakenprinzip zwangsgeführt über schräge Ebene
- Material: Gehäuse aus hochfester Aluminiumlegierung hartbeschichtet, Funktionsteile aus gehärtetem Stahl
- Betätigung: pneumatisch, über gefilterte Druckluft (10 µm): trocken, geölt oder ungeölt (DIN ISO 8573-1: 644)
- Wartungsfrei: bis 1.5 Mio. Schaltspiele
- Für Innen-und Außengreifen geeignet
- Anschlussmaße der Grundbacken Seite 18
- Schutzart IP 40
- Druckluftanschlüsse: über die Seitenflächen-Grundflächen
- Zentraler Durhlass
- 24 Monate Garantie

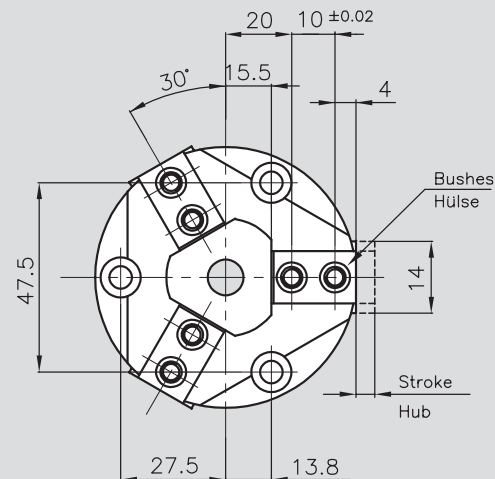
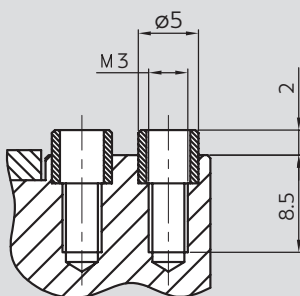
3-finger self centering gripper pneumatic - series FBM 3-Finger-Zentrischgreifer pneumatisch – Typ FBM

Hose-free direct connection
Maße für schlauchlosen Direktanschluss

Magnetic limit switch seat type R626
(OMIL) or BMF 214K-PS (Balluff)



Closing Schließen
Opening Öffnen



3-finger self centering gripper pneumatic - series FBM 3-Finger-Zentrischgreifer pneumatisch – Typ FBM

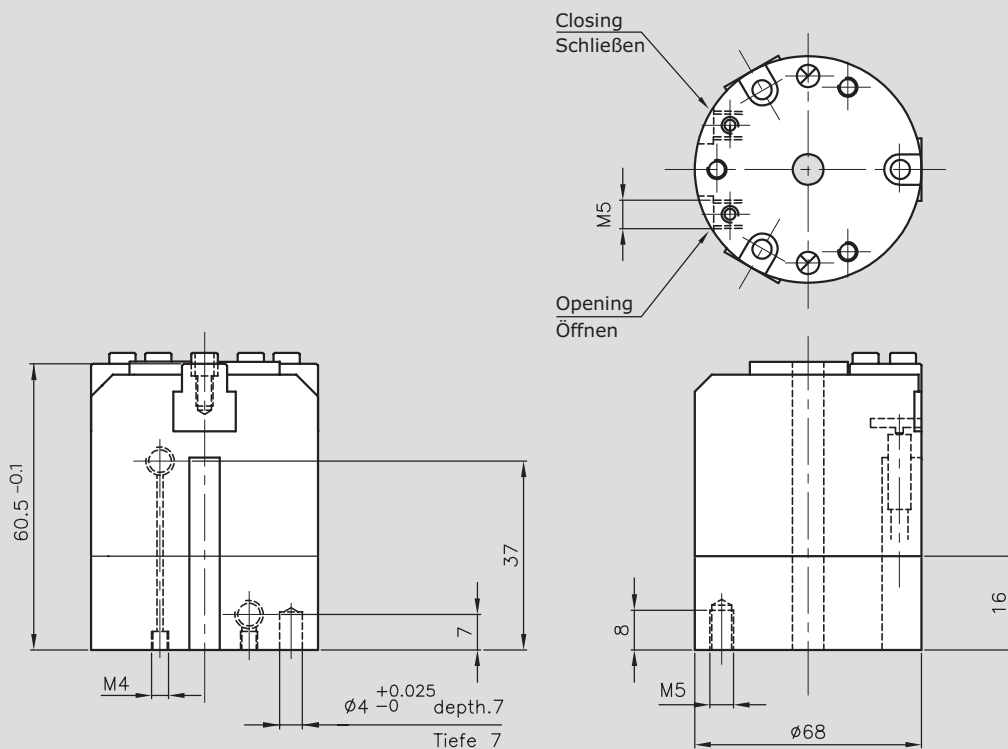
| Type | Gripping force at 6 bar (N) | Moment of inertia (Kgcm ²) | Recommended weight of part for transport (kg) | Total air for double stroke consumed (cm ³) | Stroke x finger (mm) | Mass (Kg) | Approx. time in seconds | | Max finger length / weight |
|--------|-----------------------------|--|---|---|----------------------|------------|---------------------------|------------------------------|-------------------------------|
| | | | | | | | open | close | |
| Typ | Greifkraft bei 6 bar (N) | Massenträgheitsmoment (Kgcm ²) | Max. empfohlenes Werkstückgewicht (kg) | Luftverbrauch pro Doppelhub (cm ³) | Hub pro Finger (mm) | Masse (Kg) | Schließzeit (s) öffnen | Schließzeit (s) schließen | Max.Fingerlänge Eigenmasse |
| FBM 70 | 420 | 2 | 2 | 10 | 4 | 0.35 | 0.03 | 0.03 | 55/0.16 |

Transportable weight calculated with $\mu = 0.1$ and $f_s = 2$. With form-fit gripping the mass may be greater. The gripping force is the arithmetic sum of the individual forces created at the fingers at "l" mm at 6 bar. Finger weight in Kg.

Empfehlung für max. Werkstückgewicht gerechnet mit $\mu = 0.1$ $f_s = 2$. Bei Formschluss sind größere Massen möglich. Die Greifkraft ist die arithmetische Summe der an den Greifbacken auftretenden Einzelkräfte im Abstand "l" in mm bei 6 bar. Eigenmasse in Kg

Gripping force safety device code MC (closing) MA (opening)

Maßangaben für Greifer mit Greifkraftsicherung Version MC (schließen) MA (öffnen)

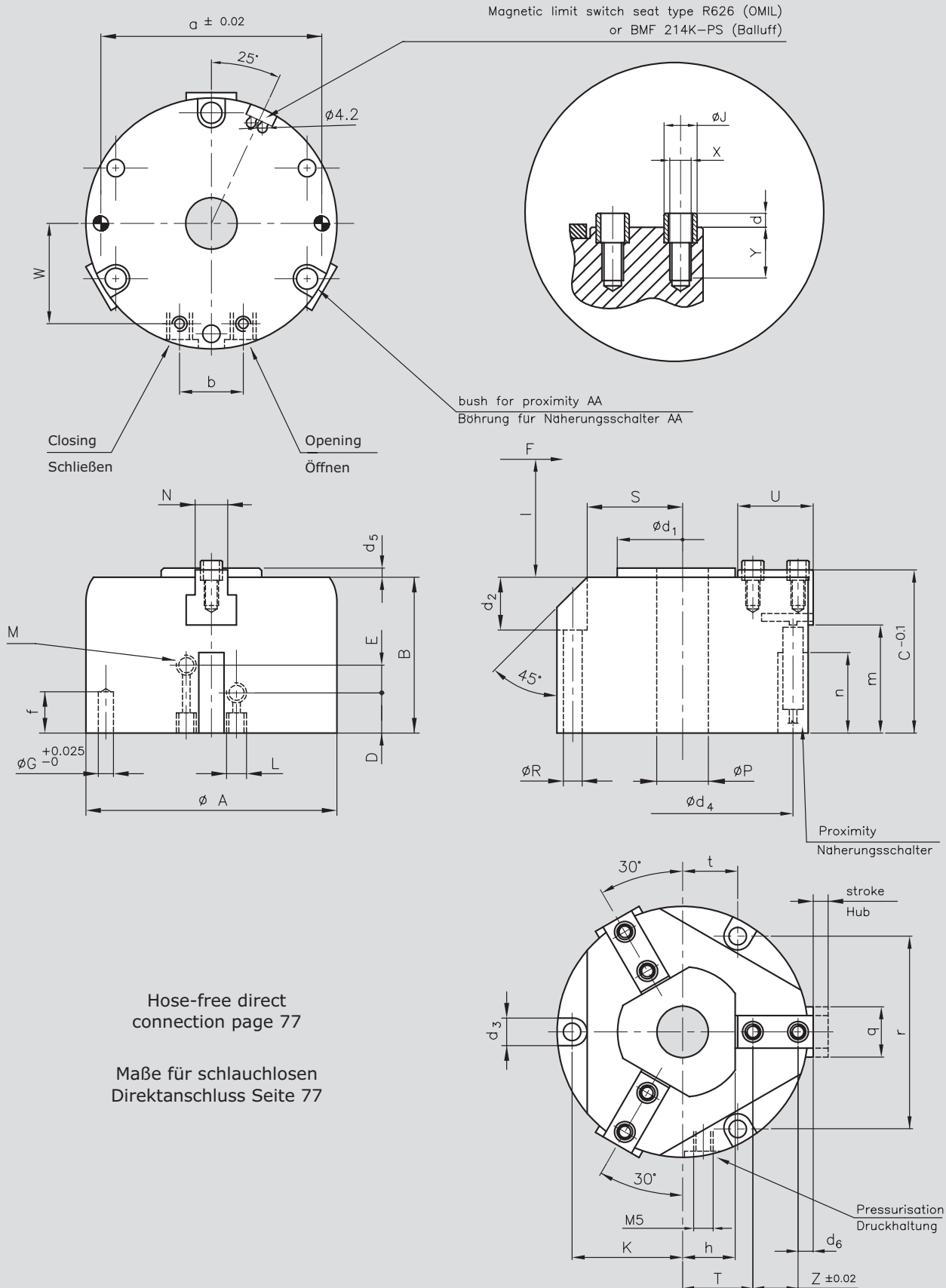


| Type | Gripping force with only spring in N with fixed elasticity | | Gripping time (s) with spring only (pneumatic) |
|--------|--|-----|--|
| | min | max | |
| Typ | Schließkraft über Feder in (N) beim Außenspannen | | Schließzeit nur über Feder (s) |
| | min | max | |
| FBM 70 | 180 | 240 | 0.05 |

NOTE: Minimum operating pressure 4.5 bar. Upon request versions with less pressure; in this case the spring force will be lower. Gripping force = pneumatic gripping force + spring force. The gripping force is the arithmetic sum of the individual forces of the fingers.

Bemerkung: Betriebsdruck mindestens 4.5 bar. Die Greifkraft ergibt sich aus der pneumatischen Greifkraft + Federkraft. Die Greifkraft ist die arithmetische Summe der an den Greifbacken auftretenden Einzelkräfte im Abstand "l" bei 6 bar

3-finger self centering gripper pneumatic - series FBM 3-Finger-Zentrischgreifer pneumatisch – Typ FBM



Hose-free direct connection page 77

Maße für schlauchlosen Direktanschluss Seite 77

3-finger self centering gripper pneumatic - series FBM 3-Finger-Zentrischgreifer pneumatisch – Typ FBM

| Type Typ | A | B | C | D | E | G | L | M | N | P | R | S | T | U | Z | Y | X | W | J | K |
|-------------|-----|-----|------|----|----|----|-----|-----|----|------|-----|----|-------|------|----|----|-----|----|----|----|
| FBM 85 | 84 | 51 | 53 | 11 | 19 | 6 | M4 | M5 | 11 | 15.5 | 6.5 | 36 | 24.25 | 20.4 | 13 | 10 | M4 | 34 | 6 | 37 |
| FBM 110 | 108 | 58 | 60 | 12 | 21 | 6 | M5 | 1/8 | 13 | 20.5 | 6.5 | 47 | 32.3 | 26.1 | 16 | 10 | M5 | 43 | 8 | 48 |
| FBM 140 | 138 | 73 | 75 | 16 | 28 | 6 | M5 | 1/8 | 15 | 30.5 | 9 | 59 | 43.5 | 32 | 20 | 14 | M6 | 37 | 10 | 62 |
| FBM 170 | 168 | 81 | 82.4 | 15 | 26 | 8 | M5 | 1/8 | 18 | 40.5 | 9 | 74 | 55 | 39 | 24 | 14 | M6 | 68 | 10 | 77 |
| FBM 220 | 218 | 100 | 103 | 19 | 35 | 10 | 1/8 | 1/4 | 22 | 60.5 | 13 | 92 | 73.5 | 50 | 32 | 17 | M10 | 88 | 14 | 99 |

| Type Typ | a | b | d | d ₁ | d ₂ | d ₃ | d ₄ | d ₅ | d ₆ | AA | f | h | l | m | n | q | r | t |
|-------------|-----|----|-----|----------------|----------------|----------------|----------------|----------------|----------------|----|----|------|----|------|----|----|-------|------|
| FBM 85 | 74 | 22 | 2.5 | 44 | 20 | 10.5 | 76 | 3 | 4 | M5 | 10 | 20.5 | 23 | 36.5 | 26 | 18 | 64 | 18.5 |
| FBM 110 | 96 | 28 | 2.5 | 60 | 28 | 11 | 96 | 4 | 5 | M8 | 10 | 28 | 28 | 41 | 30 | 21 | 83 | 24 |
| FBM 140 | 124 | 34 | 3 | 78 | 34 | 14 | 124 | 5 | 5.85 | M8 | 11 | 37 | 34 | 52 | 40 | 25 | 107.5 | 31 |
| FBM 170 | 154 | 46 | 3 | 96 | 37 | 14 | 152 | 5 | 7.5 | M8 | 14 | 46 | 38 | 57 | 45 | 32 | 133.5 | 38.5 |
| FBM 220 | 198 | 60 | 4 | 129 | 44 | 20 | 204 | 6 | 9 | M8 | 16 | 64.5 | 45 | 70 | 55 | 40 | 171.5 | 49.5 |

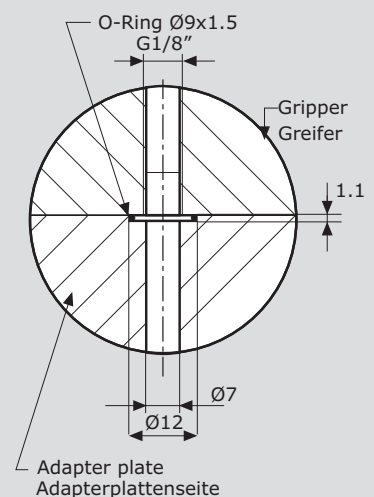
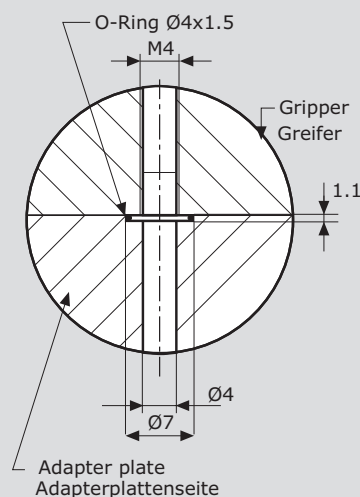
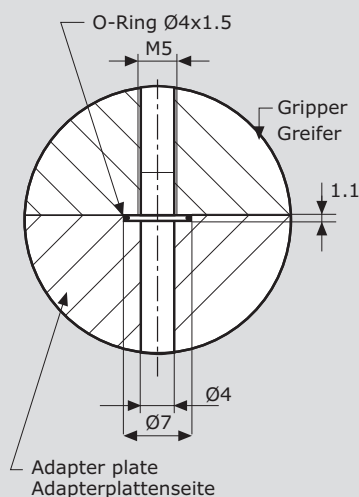
| Type | Stroke x finger (mm) | Gripping force at 6 bar (N) | Air consum for double stroke (cm ³) | Gripper weight (kg) | Recommended weight of part for transport (kg) | Approx. time in seconds | | Moment of inertia (Kgcm ²) | Max finger length / weight |
|---------|----------------------------|-----------------------------------|---|---------------------------|---|----------------------------|-----------|---|------------------------------------|
| Typ | Hub pro Finger (mm) | Greifkraft bei 6 bar (N) | Luftverbrauch pro Doppelhub (cm ³) | Masse (Kg) | Max. empfohlenes Werkstückgewicht (kg) | Schließzeit (s) | | Massen trägheits moment (Kgcm ²) | Max.Finger- länge Eigenmasse |
| | | | | | | öffnen | schließen | | |
| FBM 85 | 6 | 1000 | 31 | 0.7 | 4.8 | 0.08 | 0.06 | 6.2 | 75/0.32 |
| FBM 110 | 8 | 1380 | 57 | 1.5 | 7 | 0.12 | 0.10 | 22 | 90/0.55 |
| FBM 140 | 10 | 2180 | 120 | 3.4 | 10.5 | 0.25 | 0.20 | 85.7 | 115/1.05 |
| FBM 170 | 13 | 3400 | 215 | 6 | 16.5 | 0.40 | 0.30 | 214.7 | 145/2 |
| FBM 220 | 16 | 5500 | 435 | 9.5 | 27 | 0.5 | 0.4 | 564.4 | 190/3.3 |

Transportable weight calculated with $\mu = 0.1$ and $f_s = 2$. With form-fit gripping the mass may be greater. The gripping force is the arithmetic sum of the individual forces created at the fingers at "l" mm at 6 bar. Finger weight in Kg.

Empfehlung für max. Werkstückgewicht gerechnet mit $\mu = 0.1$ $f_s = 2$. Bei Formschluss sind größere Massen möglich. Die Greifkraft ist die arithmetische Summe der an den Greifbacken auftretenden Einzelkräfte im Abstand "l" in mm bei 6 bar. Eigenmasse in Kg

Hose-free direct connection

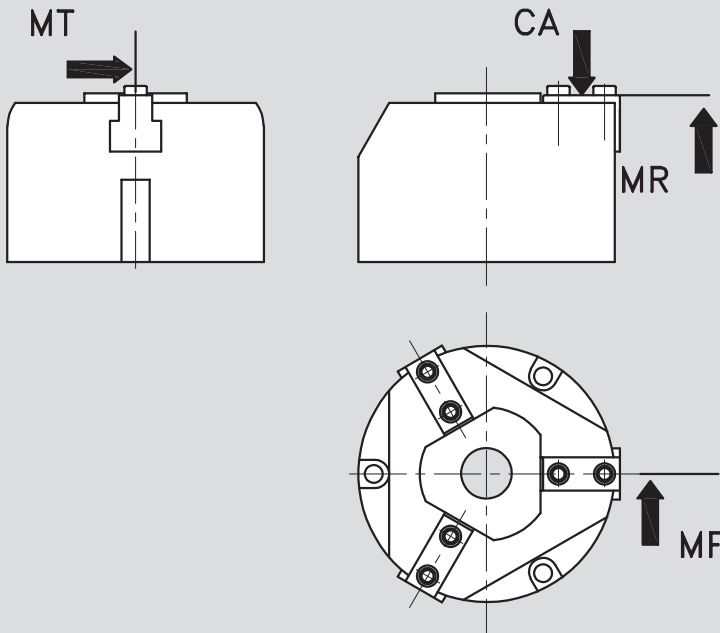
Maße für schlauchlosen Direktanschluss



3-finger self centering gripper pneumatic - series FBM 3-Finger-Zentrischgreifer pneumatisch – Typ FBM

Allowed load data

Maximal zul. Kräfte und Momente am Finger



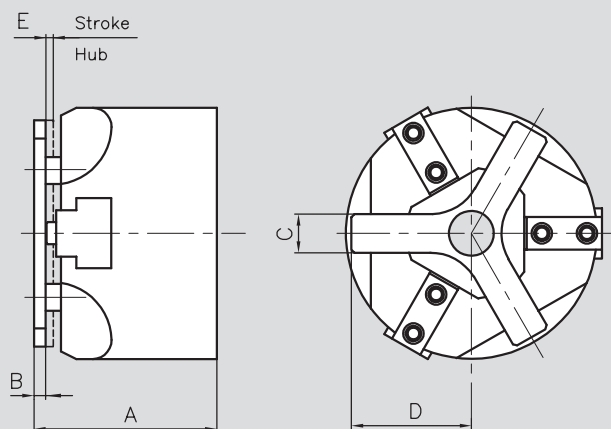
| Type Typ | CA (N) | MR (Nm) | MF (Nm) | MT (Nm) |
|-------------|-----------|------------|------------|------------|
| FBM 70 | 330 | 16 | 9 | 14 |
| FBM 85 | 600 | 33 | 27 | 27 |
| FBM 110 | 1000 | 58 | 38 | 42 |
| FBM 140 | 1500 | 95 | 50 | 63 |
| FBM 170 | 2370 | 120 | 70 | 95 |
| FBM 220 | 3640 | 152 | 112 | 148 |

The indicated force and moment are static values, apply per base jaw and may occur simultaneously. MR may arise in addition to the moment generated by the gripping force itself.

Die angegebenen Kräfte und Momente sind statische Werte, gelten je Grundbacke und dürfen gleichzeitig auftreten. MR darf zusätzlich zu dem durch die Greifkraft erzeugten Moment auftreten.

Spring packaged pressure plate - cod. P

Federnder Andrückstern P

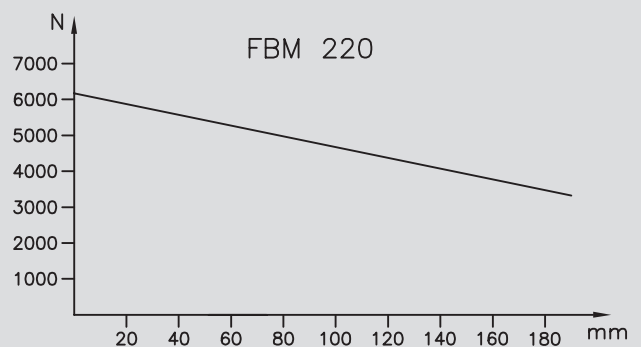
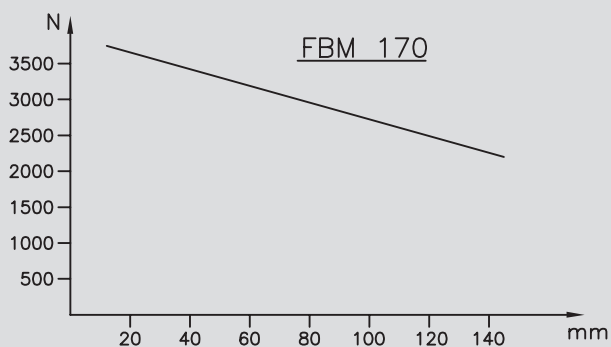
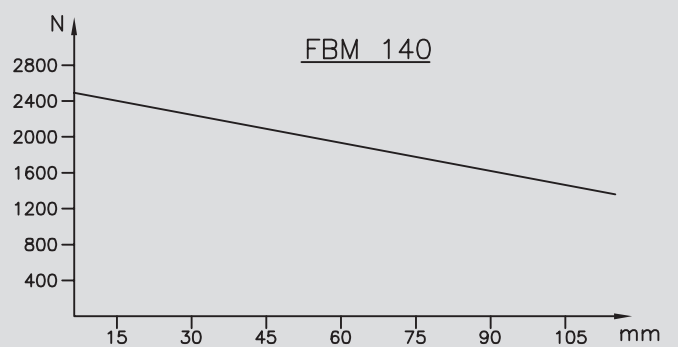
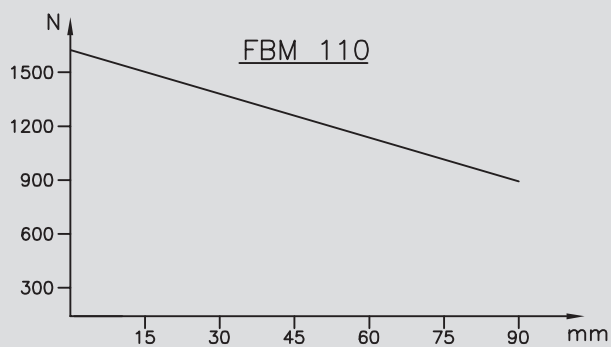
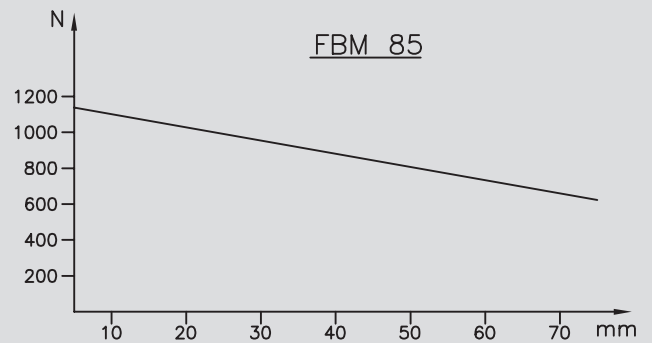
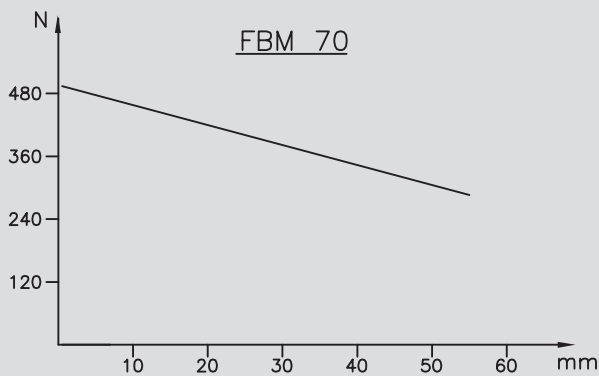
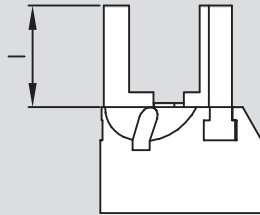


| Type Typ | A | B | C | D | E | Thrust Kraft |
|-------------|-----|---|----|-----|---|-----------------|
| FBM 85 | 62 | 7 | 13 | 40 | 4 | 13-55N |
| FBM 110 | 69 | 7 | 16 | 52 | 4 | 15-72N |
| FBM 140 | 86 | 8 | 20 | 68 | 5 | 15-100N |
| FBM 170 | 95 | 8 | 24 | 82 | 6 | 125-250N |
| FBM 220 | 115 | 9 | 30 | 108 | 6 | 170-280N |

3-finger self centering gripper pneumatic - series FBM 3-Finger-Zentrischgreifer pneumatisch – Typ FBM

Force at 6 bar in N at l mm

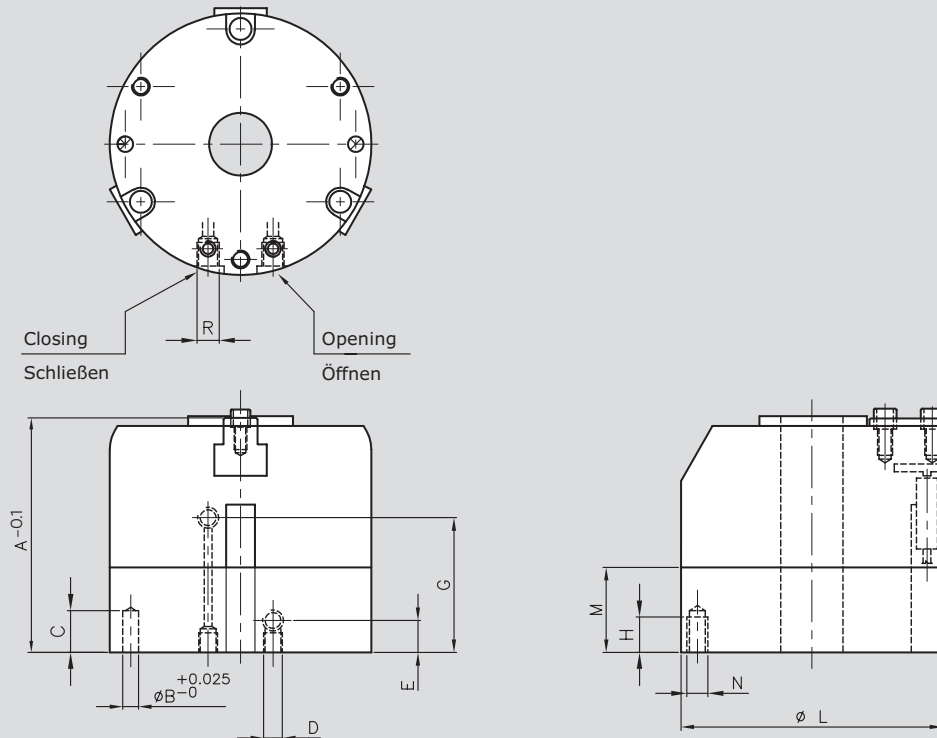
Greifkraft (N) in Abhängigkeit der Fingerlänge "l" (mm) bei 6 bar



3-finger self centering gripper pneumatic - series FBM 3-Finger-Zentrischgreifer pneumatisch – Typ FBM

Gripping force safety device
code MC (closing) MA (opening)

Maßangaben für Greifer mit
Greifkraftsicherung Version MC
(schließen) MA (öffnen)



| Type | Gripping force with only spring in N with fixed elasticity | | Gripping time with spring only (s) | Mass (Kg) | A | B | C | D | E | G | H | L | M | N | R |
|---------|--|------|------------------------------------|-----------|-----|----|----|-----|----|----|----|-----|----|-----|-----|
| Typ | Schließkraft über Feder in (N) beim Außenspannen | | Schließzeit nur über Feder (s) | Mass (Kg) | A | B | C | D | E | G | H | L | M | N | R |
| | min | max | | | | | | | | | | | | | |
| FBM 85 | 280 | 600 | 0.1 | 0.9 | 72 | 6 | 9 | M4 | 7 | 49 | 10 | 84 | 19 | M6 | M5 |
| FBM 110 | 600 | 1000 | 0.12 | 1.75 | 85 | 6 | 14 | M5 | 12 | 58 | 14 | 108 | 25 | M6 | 1/8 |
| FBM 140 | 1000 | 2000 | 0.25 | 4 | 101 | 6 | 15 | M5 | 12 | 70 | 15 | 138 | 26 | M8 | 1/8 |
| FBM 170 | 1200 | 2400 | 0.4 | 6.75 | 111 | 8 | 15 | M5 | 12 | 72 | 15 | 168 | 28 | M8 | 1/8 |
| MFB 220 | 1500 | 3000 | 0.9 | 11.5 | 141 | 10 | 18 | 1/8 | 15 | 92 | 20 | 218 | 38 | M12 | 1/4 |

NOTE: Minimum operating pressure 4.5 MPa. Upon request versions with less pressure; in this case the spring force will be lower. Gripping force = pneumatic gripping force + spring force. The gripping force is the arithmetic sum of the individual forces of the fingers.

Bemerkung: Betriebsdruck mindestens 4.5 bar. Die Greifkraft ergibt sich aus der pneumatischen Greifkraft + Federkraft. Die Greifkraft ist die arithmetische Summe der an den Greifbacken auftretenden Einzelkräfte im Abstand "l" bei 6 bar

Ordering example

Bestellbeispiel

| Type | For internal bushes indicate B + level | For spring packaged pressure plate | For safety device indicate MC or MA |
|---------|---|------------------------------------|---|
| Typ | Für Ausführung mit Nährungsschalter B+Durchmesser | Für federnden Andrückstern P | Für federgestützte Greifkraftsicherung MC oder MA |
| FBM 110 | B8 | P | MC |