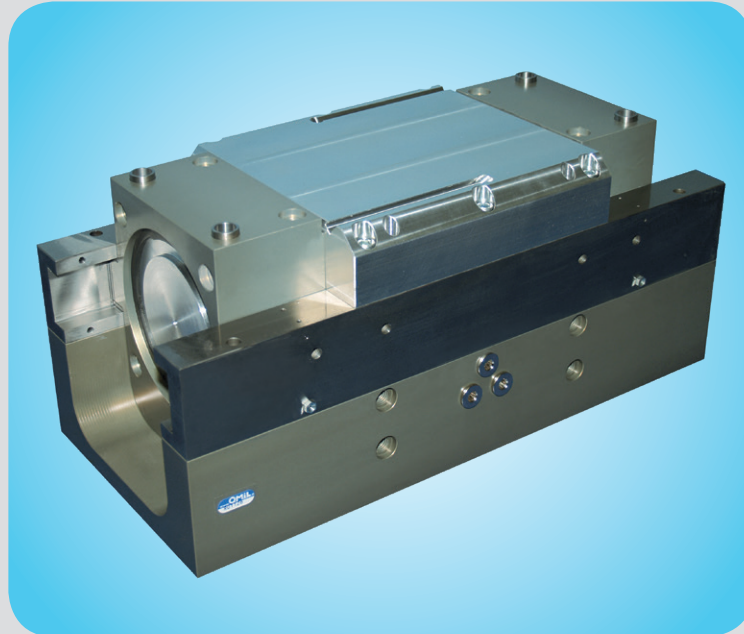


2-finger parallel grippers, pneumatic - series PSG 2-Finger-Parallelgreifer, pneumatisch - Typ PSG



Technical data

- Range of operating pressure: 2-8 bar
- Repeatability accuracy: 0.1 mm over 100 cycles
- Operating temperature: from -10°C to 90°C; version up to 130°C upon request
- Operating principle: fingers sliding, guided by rack and pinion for concentric gripping
- Housing material: high tensile hard-coated aluminium alloy, hard-anodized
- Material of functional parts: treated ground steel
- Actuation : pneumatic, with filtered compressed air (10 µm): dry, lubricated or non-lubricated (DIN ISO 8573-1: 644)
- Maintenance: no maintenance required for the first 1.5 million cycles
- Suitable for internal/external gripping
- Rating IP 30
- Warranty 24 months

Technische Daten

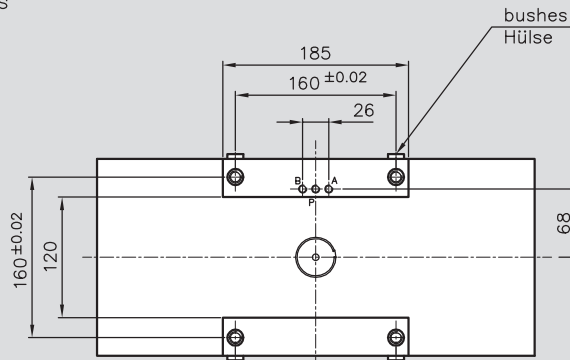
- Betriebsdruck: 2 bis 8 bar
- Wiederholgenauigkeit: 0.1 mm über 100 Schaltspiele
- Betriebstemperaturbereich von -10°C bis 90°C; bis zu 130 ° C auf Anfrage
- Wirkprinzip: direct angetriebene Grundbacken, über Ritzel-Zahnstangen synchronisiert
- Material: Gehäuse aus hochfester Aluminiumlegierung harteloxiert, Funktionsteile aus gehärtetem Stahl
- Betätigung: pneumatisch, über gefilterte Druckluft (10 µm): trocken, geölt oder ungeölt (DIN ISO 8573-1: 644)
- Wartungsfrei: bis 1.5 Mio. Schaltspiele
- Für Innen- und Außengreifen geeignet
- Schutzart IP 30
- 24 Monate Garantie

2-finger parallel grippers, pneumatic - series PSG 2-Finger-Parallelgreifer, pneumatisch - Typ PSG

Hose-free direct connection
see following pages

N° 8 centering sleeves included
N° 8 Zentrierhülsen enthalten

Schlauchloser Direktanschluss
siehe folgende Seiten

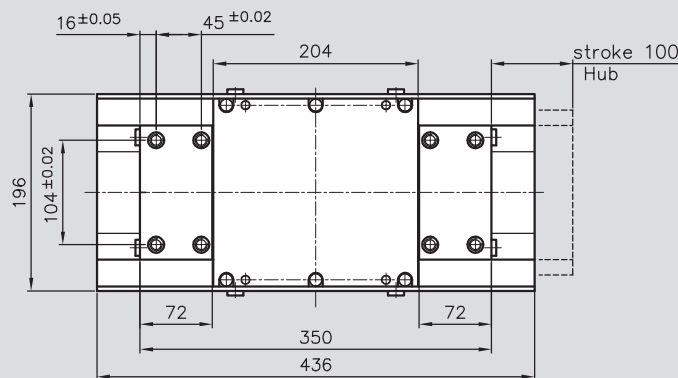
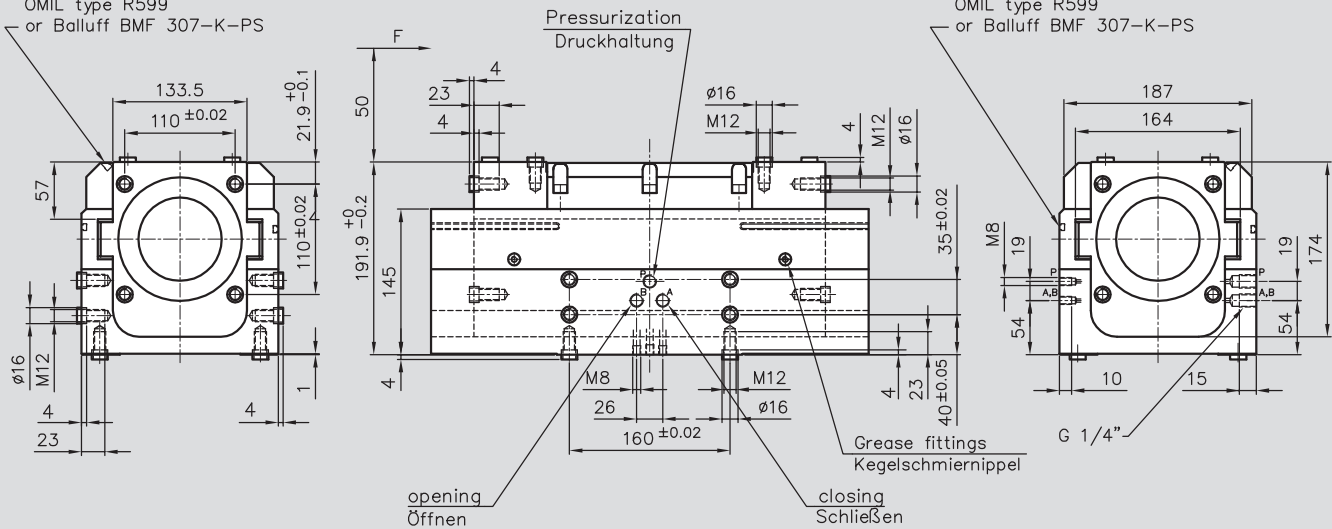


Magnetische Endschalter C-slot
Sitz OMIL Typ R599
oder Balluff BMF 307-K-PS

Magnetische Endschalter C-slot
Sitz OMIL Typ R599
oder Balluff BMF 307-K-PS

Magnetic limit switch seat C-slot
OMIL type R599
or Balluff BMF 307-K-PS

Magnetic limit switch seat C-slot
OMIL type R599
or Balluff BMF 307-K-PS



2-finger parallel grippers, pneumatic - series PSG 2-Finger-Parallelgreifer, pneumatisch - Typ PSG

Type	Closing force at 6 bar (N)	Opening force at 6 bar (N)	Stroke for finger	Air consum for double stroke (cm³)	Moment of ineria (Kgcm²)	Recommended weight of part for transport (Kg)	Approx. Time second open close		Gripper weight (kg)	Max finger lenght	Max finger weight
Typ	Schließ-Kraft bei 6 bar (N)	Öffnungs-Kraft bei 6 bar (N)	Hub pro Finger	Luftverbrauch Pro Doppelhub Stroke (cm³)	Massenträgheitsmoment (Kgcm²)	Max. empfohlenes Werkstückgewicht (Kg)	Schließzeit (s) Öffnen schließen		Masse (Kg)	Max Fingerlänge	Max Masse pro finger
PSG 100	10.000	11.500	100	4.650	5000	50	1.5	1.5	36	500	15

Closing and opening times are purely the times that the base jaws are in motion. Valve switching times, hose filling times, and PLC/CNC reaction times, switching sensor times are not included in the above times and must be taken into consideration when determining cycle times.

Schließ- und Öffnungszeiten: sind reine Bewegungszeiten der Grundbacken bzw. -finger. Ventilschaltzeiten, Schlauchbefüllungszeiten oder SPS-Reaktionszeiten sind nicht enthalten und bei der Ermittlung von Zykluszeiten zu berücksichtigen.

Transportable weight calculated with $\mu = 0.1$ and $f_s = 2$. With form-fit gripping the mass may be greater. The gripping force is the arithmetic sum of the individual finger forces at the fingers at 50 mm distance at 6 bar. Finger weight in kg.

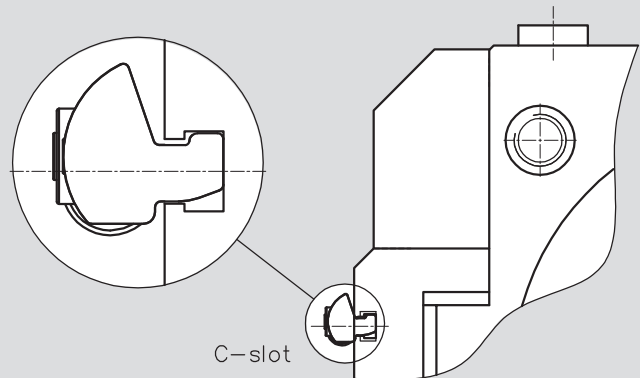
Empfehlung für max. Werkstückgewicht berechnet mit $\mu = 0.1$ and $f_s = 2$. Bei Formschluss sind größere Massen möglich. Die Greifkraft ist die arithmetische Summe der an den Greifbacken auftretenden Einzelkräfte im Abstand 50 mm bei 6 bar. Eingenmasse in Kg.

Magnetic position sensor code R01161 Magnetischer Positionssensor Code R01161

SICK MPS 096TSTPO cable with plug, M8x1, PUR, 300 mm, range 96 ± 1 mm.

SICK MPS 096TSTPO Kabel mit Stecker, M8x1, PUR, 300 mm, Bereich 96 ± 1 mm.

Solution to control all the stroke of the gripper
Lösung all den Hub des Greifers zu steuern

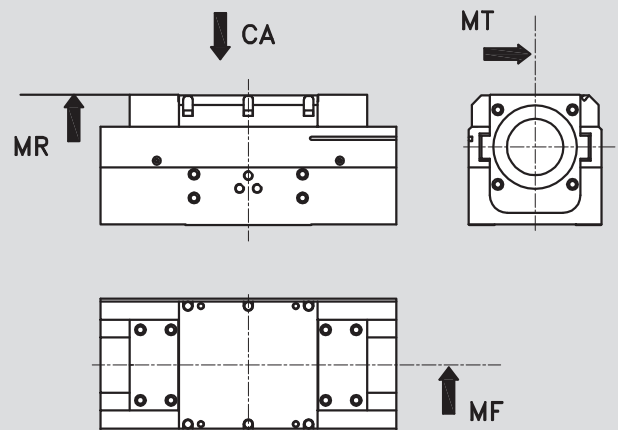


Finger load Maximal zul. Kräfte und Momente

Type/Typ	CA (N)	MR (Nm)	MF (Nm)	MT (Nm)
PSG 100	6000	300	250	250

The indicated force and moment are static values, apply per base jaw and may occur simultaneously. MR may arise in addition to the moment generated by the gripping force itself.

Die angegebenen Kräfte und Momente sind statische Werte, gelten je Grundbacke und dürfen gleichzeitig auftreten. MR darf zusätzlich zu dem durch die Greifkraft erzeugten Moment auftreten.

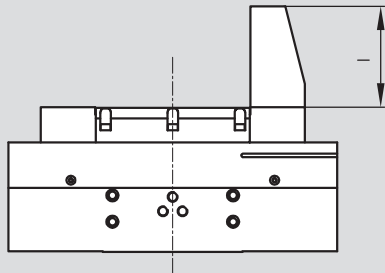


Ordering example Bestellbeispiel

Type	Brackets and came for sensor M8x1 Code F8
Typ	Induktive Abfrage M8x1 Version F8
PSG 100	F8

2-finger parallel grippers, pneumatic - series PSG 2-Finger-Parallelgreifer, pneumatisch - Typ PSG

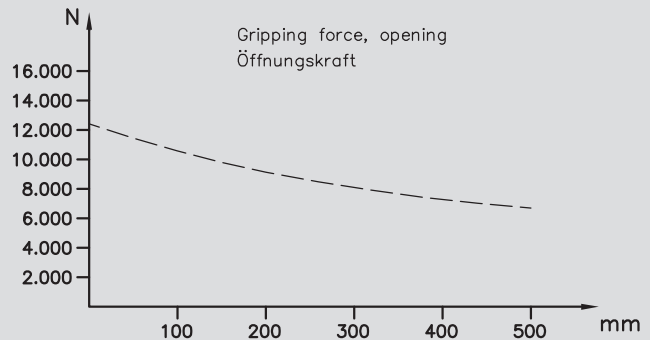
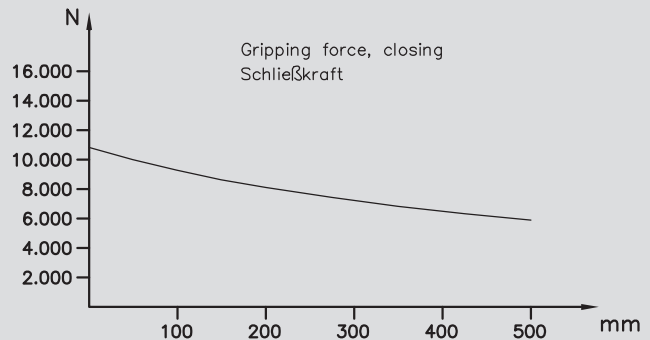
Force at 6 bar in N at l mm Greifkraft (N) in Abhängigkeit der Fingerlänge "l" (mm) bei 6 bar



- Gripping force, closing at 6 bar
Schließkraft bei 6 bar
- - - Gripping force, opening at 6 bar
Öffnungskraft bei 6 bar

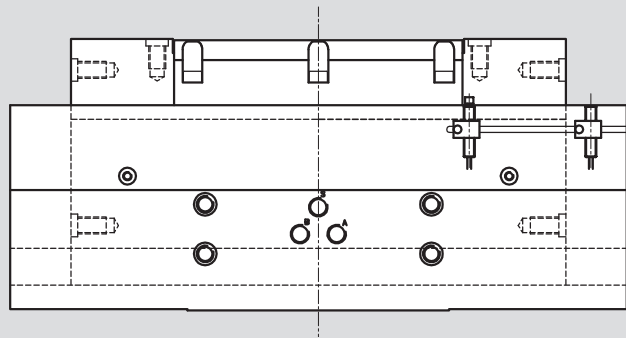
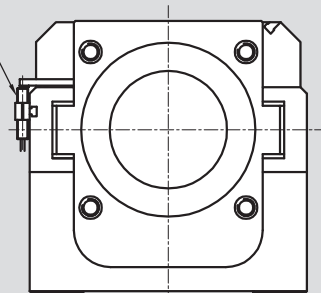
If the max. permitted finger weight is exceeded, it is imperative to throttle the air pressure so that the jaw movement occurs without any hitting or bouncing. Service life may be reduced.

Wenn der max. zulässigen Fingergewicht überschritten wird, ist es unerlässlich, um den Luftdruck zu drosseln, so dass der Kieferbewegung erfolgt ohne schlag- und prell. Lebensdauer verringert werden kann.



Brackets and switch cams for proximity switch M8x1 – code F8 Halterung für Näherungsschalter – Version F8

Sensor M8x1
Näherungsschalter



Hose-free direct connection Schlauchloser Direktanschluss

